

Sicher, komfortabel und wertstabil:
Böckmann – Anhänger für Profis.



VORREITER SEIT 1956

Hochlader



Alle Hochlader sehen gleich aus.

Das Böckmann Hochlader-Programm auf einen Blick.

Hochlader

Die Einachser-Modelle der HL-Serie im Überblick:

L x B (mm)	Ges.-Gew. (kg)	Seite
2560 x 1400	750/1350/1500	4-5
2560 x 1650	1350/1500	

Die Tandem-Modelle der HL-Serie im Überblick:

L x B (mm)	Ges.-Gew. (kg)	Seite
2560 x 1650	2000	6-7
3060 x 1650	2000	
3240 x 1800	2000/2700/3000/3500	
4140 x 1800	2700/3000/3500	
4140 x 2100	2700/3000/3500	
5140 x 2100	2700/3000/3500	
6240 x 2100	2700/3000/3500	
6240 x 2450	2700/3500	

Die Tandem-Modelle der HL-F-Serie (niedrige Ladehöhe) im Überblick:

L x B (mm)	Ges.-Gew. (kg)	Seite
2560 x 1650	2000	8-9
3060 x 1650	2000/2700	
3240 x 1800	2000/2700/3000/3500	
4140 x 1800	2700/3000/3500	
4140 x 2100	2700/3000/3500	
5140 x 2100	2700/3000/3500	
6240 x 2100	3000/3500	
6240 x 2450	3500	

Zubehörprogramm

Seite

WCFplus-Fahrwerk

10-13

Weiteres original Böckmann Zubehör

Das original Böckmann Zubehör im Überblick

Technische Daten

Seite

14

Böckmann: Anhänger für Profis.

Was die original Böckmann Hochlader ausmacht? Es sind die vielen verschiedenen Innovationen und Detaillösungen. Zum Beispiel die 4-seitig klappbaren Bordwände für ein komfortables Be- und Entladen oder die in



Innovation aus Tradition: Im niedersächsischen Lastrup fertigen über 250 Mitarbeiter seit jeher in solider Handwerksarbeit gepaart mit modernster Produktionstechnik Profi-Qualität „made in Lastrup“ – seit 1956.

den Seitenblenden versenkbaren und klapperfreien Zurrbügel. Und noch etwas macht Ihren Böckmann Anhänger zu einem echten Profianhänger: Die robuste Konstruktion. Alle Modelle bieten Ihnen eine besonders hohe

Langlebigkeit. Ideal für alle leichten und schweren Transportaufgaben des Arbeitsalltags. Vorteile, durch die sich die „Böckmänner“ in vielen Ländern auszeichnen – und das gilt nicht nur für unsere Hochlader.

In der „Königsdisziplin des Anhängerbaus“, bei den Pferdeanhängern, ist Böckmann seit über 50 Jahren erfolgreich – als Marktführer in Deutschland und als einer der führenden Pferdeanhänger-Marken in Europa. Das Know-how des Pferdeanhängerbaus und die innovative Arbeitsweise werden dabei seit jeher auf die Produktentwicklung im Profianhängersegment übertragen. Im Vordergrund steht dabei immer eine konsequente Kundenorientierung. Die auf diese Weise entwickelten Lösungen werden Ihnen im täglichen Einsatz entgegenkommen. Freuen Sie sich auf größte Funktionalität, ein überzeugendes Fahrverhalten, höchste Sicherheit und ein ausgezeichnetes Preis-Leistungs-Verhältnis. Und auch in Sachen Design bleiben keine Wünsche offen. Doch das sehen Sie sich am besten selbst an: Erst auf den folgenden Seiten – und dann bei Ihrem Böckmann Partner vor Ort. Er berät Sie gerne – freundlich und kompetent!

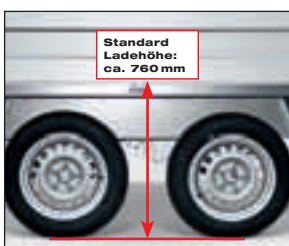
Außer, man schaut genauer hin!

**Achten Sie ruhig auf Details.
Ein Vergleich lohnt sich für Sie!**

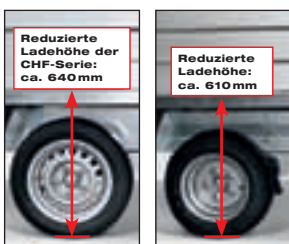
Komfortabler



Autom. Stützrad
Laufрад klappt beim Hochkurbeln automatisch ein (Teilweise Zubehör)



14"-Bereifung
Bereifung mit hoher Bodenfreiheit für widriges Gelände; ideales Fahrverhalten (Ab Modell HL-AL 3218, außer HL-AL-F-Modelle)



Tieferlegung
(HL-AL-F-Modelle)
Niedrigere Ladehöhen durch 13"- oder 10"-Spezialbereifung (bis HL-AL 4121) für bequemes Beladen

Praktischer



Ladevolumen, XXL
Optimale Ausnutzung dank großer Ladefläche und 350 mm Aluminium-Bordwand (HL-AL 2514, HL-AL 2516 und HL-AL 3016 mit 300 mm Bordwandhöhe)

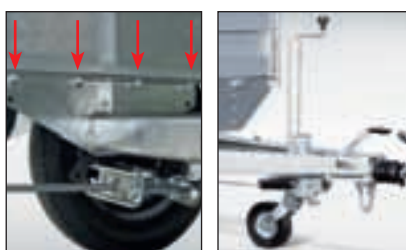


Scharniere
Massive Guss-Scharniere – Bordwand im waagerechten Zustand aushängbar



Bordwände
4-seitig klappbar für komfortables Be- und Entladen

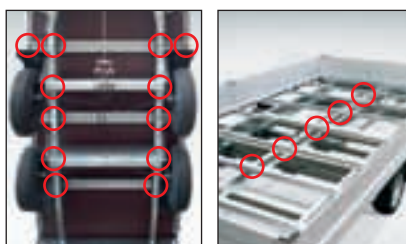
Langlebiger



Achsauflage **V-Deichsel**
Mehrfach verschraubte, sehr breite Achsauflage und geschraubte V-Deichsel sorgen für hohe Fahrstabilität – leicht austauschbar

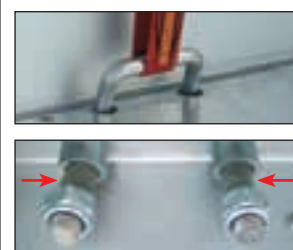


Bodenplatte **Eckrungen**
Optimaler Schutz vor Feuchtigkeit durch Abdichtung mit Silikon; massive, feuerverzinkte Stahleckenungen z.B. für Plane und Spiegel



Längs- und Querträger
Massive Längs- und Querträger sind untereinander und mit dem Außenrahmen verschraubt – für extrem hohe Belastbarkeit

Sicherer



Zurrbügel mit Feder
Praktische Verzurrmöglichkeiten für eine schnelle und klapperfreie Transportsicherung



WCFplus-Fahrwerk
World-Class-Fahrwerk nach Automobilstandard (WCFplus) für sensible Transportgüter (Zubehör)



Transportsicherung
Versenkte Verzurrösen, Absperrstange mit Ankerschiene und Seitenwandgalerie (Zubehör)

Rundum praktisch.

Damit klappt jeder Transport vierfach gut: Die robusten Böckmann Hochlader-Modelle in Einachser-Ausführung können dank der 4-seitig abklappbaren Bordwände schnell und einfach von allen Seiten beladen werden. Und das sowohl in der gebremsten als auch in der ungebremsten Variante. In bewährter, hochwertiger Aluminium-Qualität sind die Einachser-

Modelle mit einer Nutzlast bis zu über einer Tonne ein idealer und sicherer Partner für kleinere Transporte. Neben der umfangreichen Grundausstattung können Sie „Ihren Böckmann“ mit original Böckmann Zubehör individuell ausstatten. Und eins ist sicher: Ob für den Hobby- oder Profi-Einsatz, die praktischen Einachser kommen immer gut an.



Abbildung: Hochlader, Einachser-Modell, ungebremst, mit Seitenwandgalerie (Zubehör) und Stützrad (Zubehör)



Attraktive Finanzierungsangebote:
Sprechen Sie uns einfach an. Ihr Böckmann Partner berät Sie gerne – freundlich und kompetent!



Mit Sicherheit in aller Ruhe unterwegs:
Mit den klapperfreien Zurrbügeln (Zugkraft bis zu 500 kg) zur Transportsicherung Ihrer Ladung.

Niedrige Ladehöhe - hoher Fahrkomfort:
Die Einachser-Modelle der HL-Serie sind serienmäßig mit einer Niederflur-Spezialbereifung ausgerüstet. Das reduziert die Ladehöhe auf angenehme 650 mm.

Auf alles vorbereitet:
Der Stahlgitteraufsatz (Zubehör) eignet sich insbesondere für verwehbares Transportgut. Damit nichts auf der Strecke bleibt empfiehlt Böckmann den Einsatz eines Containernetzes.

Weitere technische Daten sowie die genaue Modellbezeichnung finden Sie auf Seite 14. Ihr Böckmann Partner berät Sie gerne – freundlich und kompetent.

Modellvarianten im Überblick	
L x B (mm)	Ges.-Gew. (kg)
2560 x 1400	750/1350/1500
2560 x 1650	1350/1500



Abbildung:
Hochlader, Einachser-Modell,
gebremst, mit Stützrad
(Zubehör)

Ein Profi mit Profil: Mit der serienmäßigen Niederflur-Spezialbereifung bei allen Einachser-Modellen reduziert sich die Ladehöhe auf minimale 650 mm. Der niedrige Schwerpunkt erhöht den Fahrkomfort der HL-AL-Modelle – eine runde Sache.



Seitenweise Vorteile:
Bei allen HL-AL-Modellen sind die Bordwände für einen größeren Verladekomfort 4-seitig klappbar. Die serienmäßigen, herausnehmbaren Stahlleckerungen ermöglichen das einfache Nachrüsten von Plane und Spriegel, Stahlgitteraufsatz oder Stirnwandgalerie.

Durchdacht bis ins Detail:
Das eloxierte Aluminium-Doppelstegprofil überzeugt durch hohe Stabilität, Langlebigkeit und eine glänzende Optik.



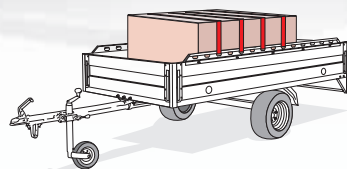
Grundausstattung der Hochlader, Einachser-Modelle

Chassis-Konstruktion

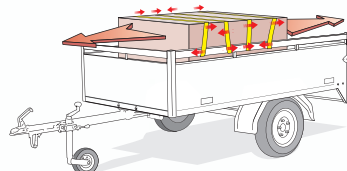
- Hochladerkonstruktion aus einem verwindungssteifen und verzinkten Grundrahmen mit massiver Stahlprofilbrücke [1]
- Niedrige Ladehöhe (610 bzw. 650 mm) dank Niederflur-Spezialbereifung (bei allen Einachser-Modellen) [2]
- Wartungsfreie Gummifederachse mit Einzelradaufhängung [3]
- Große Sicherheitsbeleuchtung mit integrierter Nebelschlussleuchte – die stabile Quertraverse bietet optimalen Beleuchtungsschutz [4]
- Alle Eisenteile verzinkt (einschl. Deichsel und Achsrohr)

Aufbau-Konstruktion

- Robuste, doppelwandige und eloxierte Aluminium-Bordwände (300 mm hoch), 4-seitig klappbar, für bequemes Be- und Entladen von allen Seiten [5]
- Maximale Ladefläche dank solider Hochladerkonstruktion
- 8 versenkte, stabile Spannverschlüsse für ein schnelles Lösen und Fixieren der Bordwände [6]
- 4 in der Seitenblende eingelassene, klapperfreie Zurrbügel für ein sicheres Verzurren der Ladung – weitere Zurrbügel optional nachrüstbar [7]
- 4 Stahlleckerungen bieten Einsteckmöglichkeiten für Stirnwandgalerie, Stahlgitteraufsatz oder Spriegel [8]
- Stabile, rutschfeste Siebdruckbodenplatte – mehrfach verleimt und wasserfest [9]



Hier bleibt alles im Gleichgewicht:
Die original Bockmann Seitenwandgalerie (Zubehör) ermöglicht ein punktgenaues Verzurren der Ladung.



Bei einer herkömmlichen Reling wandert der Verzurrgurt vielfach an der Reling entlang. – Die Ladung kann verrutschen!



Beste Unterstützung in allen Transportlagen:
Das am massiven Zugrohr montierte robuste Stützrad (Zubehör) hält, was es verspricht.



Sicher ist sicher:
Die Stirnwandgalerie (Zubehör) erhöht die Transport- und Fahr-sicherheit – insbesondere bei hochstehenden Transportgütern.

Extrem gut bei extremen Anforderungen.

Mit den original Böckmann Hochladern in der Tandem-Ausführung bewältigen Sie jeden Schwertransport mit Leichtigkeit. Sie sind speziell für hohe Anforderungen konzipiert und perfekt für den komfortablen Transport von schweren Ladungen ausgelegt. Aber das ist noch lange

nicht alles: Ab einer Anhängerlänge von fünf Metern gehören geteilte Bordwände zur Grundausstattung. Natürlich lassen die robusten und wertstabilen Tandem-Modelle auch sonst keine Wünsche offen: Das Böckmann Zubehör-Programm bietet eine große Auswahl an individuellen Extras!



Abbildung: Hochlader, Tandem-Modell, gebremst, mit Seitenwandgalerie (Zubehör)



Attraktive Finanzierungsangebote:

Sprechen Sie uns einfach an. Ihr Böckmann Partner berät Sie gerne – freundlich und kompetent!



Hier läuft alles planmäßig: Plane und Spriegel (Zubehör) erlauben vielseitigen Einsatz und komfortablen Transport. Das gesteckte und geschraubte Spriegelgestell ist komplett zerlegbar. Die seitliche Schiebepane (Zubehör) ermöglicht ein schnelles und bequemes Be- und Entladen von der Seite.

Standesgemäße Unterstützung:

Bei allen Tandem-Modellen ist an der massiven V-Deichsel serienmäßig ein autom. Stützrad (HL-AL 2516 und HL-AL 3016 mit Standard-Stützrad) montiert – für einen sicheren Stand und ein schnelles Hochkurbeln.

Qualität, die im Rahmen bleibt:

Die massive Querträgerkonstruktion aus einem verwindungssteifen und verzinkten Grundrahmen erfüllt höchste Profi-Ansprüche.

Hier klappt alles perfekt:

Alle HL-AL-Modelle sind mit 4-seitig klappbaren Bordwänden und ab einer Länge von 5 Metern serienmäßig mit Mittelrungen und seitlich geteilten Bordwänden ausgestattet – für außerordentliche Stabilität.





Abbildung:
Hochlader, Tandem-Modell,
gebremst



Grundausstattung der Hochlader, Tandem-Modelle

Chassis-Konstruktion

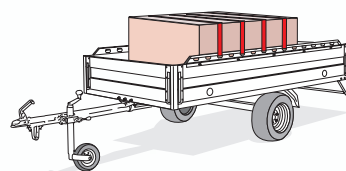
- Robuste Hochladerkonstruktion aus einem verwindungssteifen und verzinkten Grundrahmen mit massiver Stahlprofilbrücke [1]
- Massive Querträgerkonstruktion für ein hohes Maß an Stabilität und Zuladung [2]
- Massive, typgeprüfte und geschraubte V-Deichsel, die bei Bedarf kostengünstig und schnell austauschbar ist und für einen optimalen Fahrkomfort sorgt [3]
- Autom. Stützrad (HL-AL 2516 und HL-AL 3016 mit Standard-Stützrad) für ein schnelles und bequemes Hochkurbeln [4]
- Massive Gusskupplung für außerordentliche Stabilität und Robustheit (ab 3,0t Ges.-Gew.) [5]
- Wartungsfreie Gummifederachse mit Einzelaufhängung [6]
- Große Sicherheitsbeleuchtung mit integrierter Nebelschlussleuchte – die stabile Quertraverse bietet optimalen Beleuchtungsschutz [7]
- Alle Eisenteile verzinkt (einschl. Deichsel und Achsrohr)
- Schlagfeste, recycelbare Kunststoffkotflügel [8]
- Großdimensionierte Bereifung für 100 km/h-Zulassung vorbereitet (Radstoßdämpfer notwendig) [9]

Aufbau-Konstruktion

- Robuste, doppelwandige und eloxierte Aluminium-Bordwände (300 mm hoch, ab HL-AL 3218 350 mm hoch), 4-seitig klappbar, für bequemes Be- und Entladen von allen Seiten [10]
- Mittelrunge (geteilte Bordwände) ab 5 m Länge für optimale Stabilität [11]
- Maximale Ladefläche dank solider Hochladerkonstruktion
- 8 bzw. 12 (ab HL-AL 5121) versenkte, stabile Spannverschlüsse für ein schnelles Lösen und Fixieren der Bordwände [12]
- 4 (HL-AL 2516), 6 (HL-AL 3016 bis 4121) bzw. 8 (HL-AL 5121 bis 6224) in der Seitenblende eingelassene, klapperfreie Zurrbügel für ein sicheres Verzurren der Ladung – weitere Zurrbügel optional nachrüstbar [13]
- 4 bzw. 6 (ab HL-AL 5121) herausnehmbare Stahleckungen bieten Einsteckmöglichkeiten für Stirnwandgalerie, Stahlgitteraufsatz oder Plane und Spriegel [14]
- Stabile, rutschfeste Siebdruckbodenplatte – mehrfach verleimt und wasserfest [15]

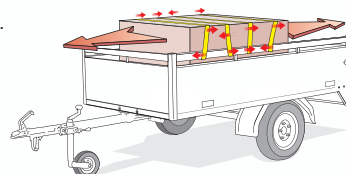
Kurz eingeschoben – noch ein praktischer Böckmann Vorteil:

Für fast alle Hochlader-Modelle sind optional unterschiebbare, robuste Aluminium-Auffahrschienen sowie schwenk- und herausdrehbare Teleskopkurbelstützen erhältlich – für ein komfortables Be- und Entladen.



Hier bleibt alles im Gleichgewicht:

Die original Böckmann Seitenwandgalerie (Zubehör) ermöglicht ein punktgenaues Verzurren der Ladung.



Bei einer herkömmlichen Reiling wandert der Verzurrungsgurt vielfach an der Reiling entlang. – Die Ladung kann verrutschen!



[13]

Mit Sicherheit in aller Ruhe unterwegs:

Mit den klapperfreien Zurrbügeln (Zugkraft bis zu 500 kg) zur Transportsicherung Ihrer Ladung.



Stauraum für wichtige Utensilien:

Der abschließbare Staukasten ist mit 440 x 150 x 210 mm und einer max. Beladung von 20 kg sehr geräumig (Zubehör).



Lohnende Zubehör-Investitionen:

Mit der optionalen Bordwanderhöhung erhöht sich die Bordwand von 350 auf 500 mm – für massig Zuladung.

Zubehör

Das umfangreiche original Böckmann Zubehörprogramm finden Sie auf den Seiten 10–13.

Modellvarianten im Überblick

L x B (mm)	Ges.-Gew. (kg)
2560 x 1650	2000
3060 x 1650	2000
3240 x 1800	2000/2700/3000/3500
4140 x 1800	2700/3000/3500
4140 x 2100	2700/3000/3500
5140 x 2100	2700/3000/3500
6240 x 2100	2700/3000/3500
6240 x 2450	2700/3500

Weitere technische Daten sowie die genaue Modellbezeichnung finden Sie auf Seite 14. Ihr Böckmann Partner berät Sie gerne – freundlich und kompetent.

Niedrige Ladehöhe – hoher Komfort: Die HL-F-Serie.

Robust, wertstabil – und unheimlich praktisch für das Verladen von schweren oder sperrigen Transportgütern – das sind die HL-AL-F-Modelle. Ausgestattet mit einer niedrigen Ladehöhe von 640 mm dank 13"-Bereifung (außer HL-AL 2516 F und 3016 F) sind diese Hochlader-Modelle die erste Wahl, wenn es beispielsweise darum geht Baumaschinen oder Fahrzeuge zu transportieren. Denn der niedrige Auffahrwinkel steigert den

Ladekomfort: So ist kein langes Hantieren erforderlich, stattdessen kann schnell und einfach be- und entladen werden. Das überzeugt Profis aus Handel, Handwerk und Gewerbe, für die reibungslose Arbeits- und Transportabläufe besonders wichtig sind. Natürlich können Sie darüber hinaus auch auf die gewohnte langlebige und wertstabile Böckmann Qualität zählen.

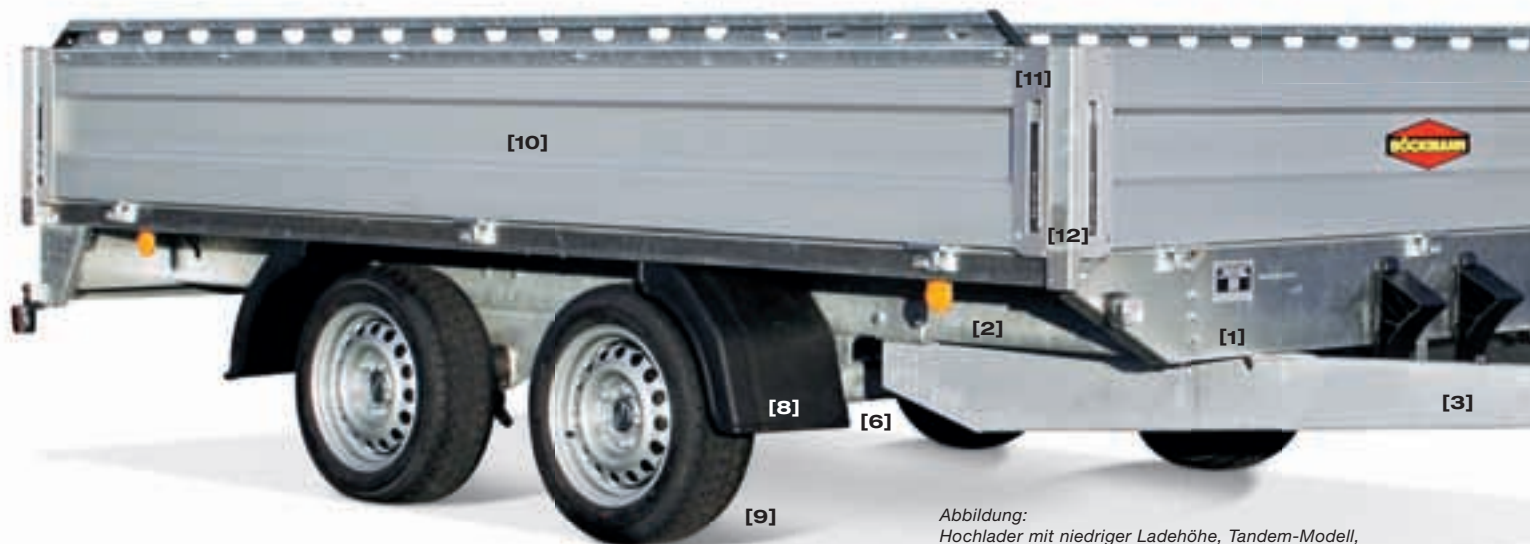


Abbildung:
Hochlader mit niedriger Ladehöhe, Tandem-Modell, gebremst, mit Seitenwandgalerie (Zubehör)



Attraktive Finanzierungsangebote:
Sprechen Sie uns einfach an. Ihr Böckmann Partner berät Sie gerne – freundlich und kompetent!



Zeigen wahre Größe: Mit der optionalen Bordwanderrhöhung (Zubehör) erhöht sich die Bordwand von 350 auf 500 mm – für massig Zuladung. Die 10"-Spezialbereifung (außer HL-AL 2516 F, 3016 F, 5121 F, 6221 F und 6224 F; wahlweise statt 13"-Niederflurbereifung) senkt die Ladehöhe von 640 auf ca. 610 mm ab – für noch mehr Be- und Entladekomfort. Mit der original Böckmann Seitenwandgalerie (Zubehör) erhöht sich durch das punktgenaue Verzurren der Ladung die Transportsicherheit.

Werden Sie Marktführer: die Modelle der KH-Serie.
Entdecken Sie unsere Kofferan Anhänger mit Hochlader-Konstruktion. Die Modelle der KH-Serie eignen sich ausgezeichnet als Verkaufsanhänger – damit machen Sie garantiert ein gutes Geschäft. Fragen Sie einfach Ihren Böckmann Partner direkt vor Ort. Er berät Sie gerne!

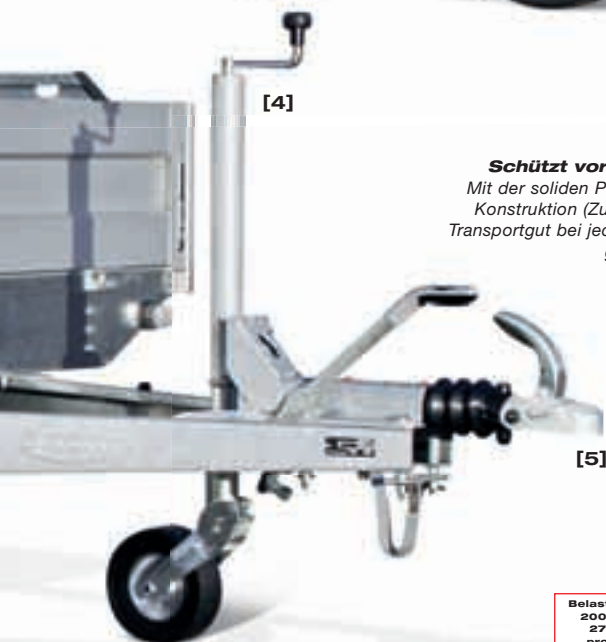


In Fahrt gekommen?
Mehr Informationen zu den Kofferan Anhänger-Modellen der KH-Serie erhalten Sie im aktuellen Böckmann Prospekt. Fordern Sie ihn einfach an unter Telefon: +49 (0) 44 72/8 95-0

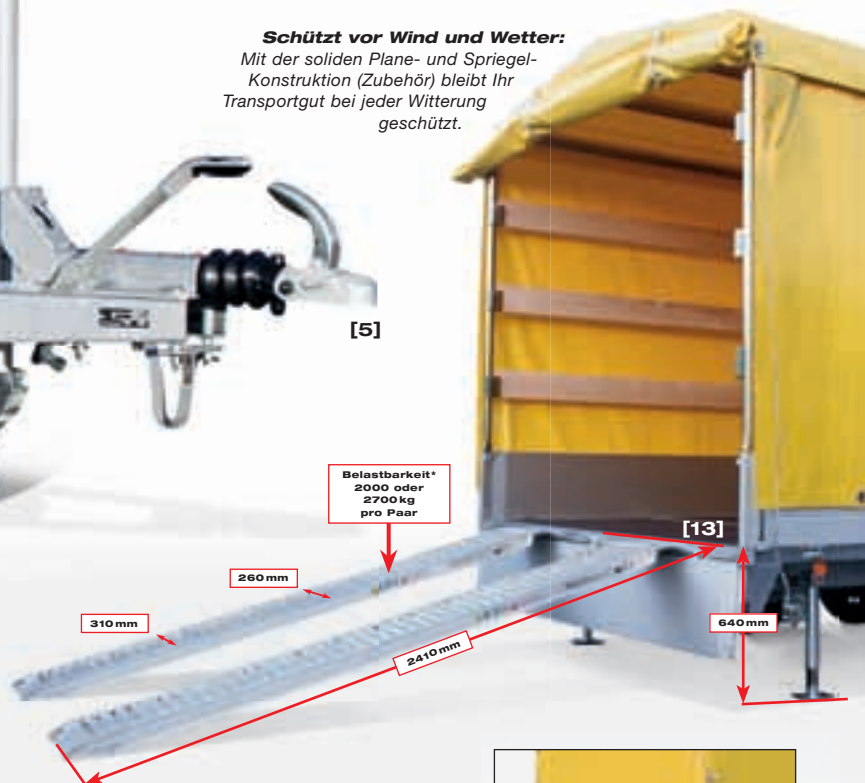




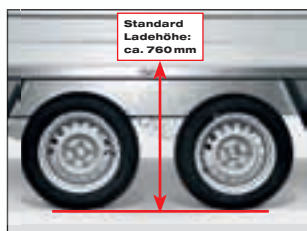
Abbildung:
Hochlader mit niedriger
Ladehöhe, Tandem-Modell,
gebremst



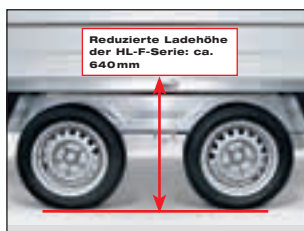
Schützt vor Wind und Wetter:
Mit der soliden Plane- und Spriegel-
Konstruktion (Zubehör) bleibt Ihr
Transportgut bei jeder Witterung
geschützt.



Einfach eine Spur besser: Mit original Bockmann
Aluminium-Auffahrschienen (Zubehör) und einem idealen
Auffahrwinkel durch die niedrige Ladehöhe der HL-F-Serie
wird das Verladen zum Kinderspiel. Die Schienen lassen
sich problemlos verschieben und passen sich somit ideal
jeder Spurbreite an. Gut verstauen lassen sich Ihre Schienen
in zwei Schienenmagazinen (Zubehör).



Gute Fahrt:
Die großdimensionierte 14"-
Bereifung ist für die 100 km/h-
Zulassung ausgelegt (Radstoß-
dämpfer notwendig).



Tieferlegung:
Die 12" bzw. 13"-Niederflurbereifung
mit einer niedrigen Ladehöhe von
ca. 640 bzw. 650 mm sorgt für ein
bequemes Be- und Entladen. Der
niedrige Schwerpunkt sorgt für
hohen Fahrkomfort.



**Der Höhepunkt des
Tieferlegens:**
Mit der 10"-Spezialbereifung
senken Sie die Ladehöhe
auf ca. 610 mm (für HL-AL 3218,
4118 und 4121, außer Modelle
mit 3500 kg Gesamtgewicht).

Grundausstattung der Hochlader mit niedriger Ladehöhe, Tandem-Modelle

Chassis-Konstruktion

- Robuste Hochladerkonstruktion aus einem verwindungssteifen und verzinkten Grundrahmen mit massiver Stahlprofilbrücke [1]
- Massive Querträgerkonstruktion für ein hohes Maß an Stabilität und Zuladung [2]
- Massive, typgeprüfte und geschraubte V-Deichsel, die bei Bedarf kostengünstig und schnell austauschbar ist und für einen optimalen Fahrkomfort sorgt [3]
- Autom. Stützrad für ein schnelles und bequemes Hochkurbeln [4]
- Massive Gusskupplung für außerordentliche Stabilität und Robustheit (ab 3,0t Ges.-Gew.) [5]
- Wartungsfreie Gummifederachse mit Einzelaufhängung [6]
- Große Sicherheitsbeleuchtung mit integrierter Nebelschlussleuchte – die stabile Quertraverse bietet optimalen Beleuchtungsschutz [7]
- Alle Eisenteile verzinkt (einschl. Deichsel und Achsrohr)
- Schlagfeste, recycelbare Kunststoffkotflügel [8]
- 13"-Niederflurbereifung [9]

Aufbau-Konstruktion

- Robuste, doppelwandige und eloxierte Aluminium-Bordwände (350 mm hoch), 4-seitig klappbar, für bequemes Be- und Entladen von allen Seiten [10]
- Mittelrunge (geteilte Bordwände) ab 5 m Länge für optimale Stabilität
- Maximale Ladefläche dank solider Hochladerkonstruktion
- 8 bzw. 12 (ab HL-AL 5121 F) versenkte, stabile Spannverschlüsse für ein schnelles Lösen und Fixieren der Bordwände [11]
- 6 (HL-AL 3218 F bis HL-AL 4121 F) bzw. 8 (HL-AL 5121 F bis HL-AL 6224 F) in der Seitenblende eingelassene, klapperfreie Zurrbügel für ein sicheres Verzurren der Ladung – weitere Zurrbügel optional nachrüstbar
- 4 bzw. 6 (ab HL-AL 5121 F) herausnehmbare Stahllekrungen bieten Einsteckmöglichkeiten für Stirnwandgalerie, Stahlgitteraufsatz oder Plane und Spriegel [12]
- Stabile, rutschfeste Siebdruckbodenplatte – mehrfach verleimt und wasserfest [13]

Zubehör

Das umfangreiche original Bockmann Zubehörprogramm finden Sie auf den Seiten 10–13.

Modellvarianten im Überblick

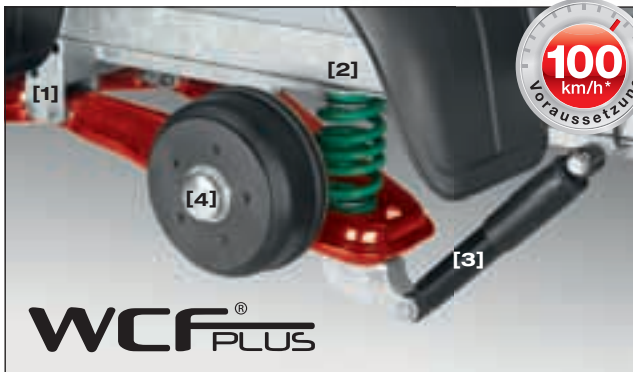
L x B (mm)	Ges.-Gew. (kg)
2560 x 1650	2000
3060 x 1650	2000/2700
3240 x 1800	2000/2700/3000/3500
4140 x 1800	2700/3000/3500
4140 x 2100	2700/3000/3500
5140 x 2100	2700/3000/3500
6240 x 2100	3000/3500
6240 x 2450	3500

Weitere technische Daten sowie die genaue Modellbezeichnung finden Sie auf Seite 14. Ihr Bockmann Partner berät Sie gerne – freundlich und kompetent.

Original Böckmann Zubehör: Fahrkomfort nach Automobilstandard.

Speziell für Anhänger des Fahrkomforts nach Automobilstandard entwickelt: Auf vielfachen Wunsch bietet Böckmann eine ganz besondere Modellreihe an ausgewählten Hochladern in Tandem-Ausführung mit normaler (HL-Serie) und niedriger (HL-F-Serie) Ladehöhe. Sie vereinen damit erstmalig die Qualitäten echter Böckmann Profianhänger mit Fahrkomfort nach Automobilstandard – ideal für einen außerordentlich schonenden Transport von sensiblen Gütern wie z. B. Glas, Keramik

oder Elektronikbauteilen. Unter Federführung des Traditionsunternehmens „Böckmann“ im süddoldenburgischen Lastrup wurde das von den Westfalia-Werken Franz Knoebel und Soehne KG konzipierte Schraubenfeder-Fahrwerk weiterentwickelt. Und zwar zum World-Class-Fahrwerk nach Automobilstandard (WCFplus). Damit wird auch in Zukunft Qualität „Made in Germany“ die hohen Erwartungen der vielen Anhänger von Fahrkomfort nach Automobilstandard erfüllen.



Was ein Fahrwerk zum World-Class-Fahrwerk nach Automobilstandard (WCFplus) macht? Es setzt im Transport von sensiblen Gütern gleich in dreierlei Hinsicht Maßstäbe:

Das Fahrgestell: Rahmen mit einzeln aufgehängten Dreiecks-Längslenkern [1] Wartungsfreie Schraubenfedern [2] und darauf abgestimmte Stoßdämpfer [3] für hohe Fahrsicherheit und spurtreues Fahrverhalten

Serienmäßig für „100 km/h“ ausgerüstet

Die Federung: Einzelradaufhängung [4] – optimal auf die Dämpfung abgestimmt, mit Dreiecks-Längslenkern
Extrem ruhiges Fahrverhalten

Die Bodenhaftung: Hervorragende Spurtreue
Hohe Fahrsicherheit – auch bei hohen Kurvengeschwindigkeiten
Einzelradaufhängung mit Schraubenfedern wie beim PKW



Abbildung:
Hochlader mit niedriger Ladehöhe, Tandem-Modell, gebremst, mit Seitenwandgalerie (Zubehör) und WCFplus-Fahrwerk (Zubehör)

WCF[®] PLUS

Immer eine gute Entscheidung:
Sowohl ausgewählte Tandem-Modelle der HL-Serie (mit normaler Ladehöhe) und der HL-F-Serie (mit niedriger Ladehöhe) sind mit dem World-Class-Fahrwerk (WCFplus) ausrüstbar – für Fahrkomfort nach Automobilstandard.



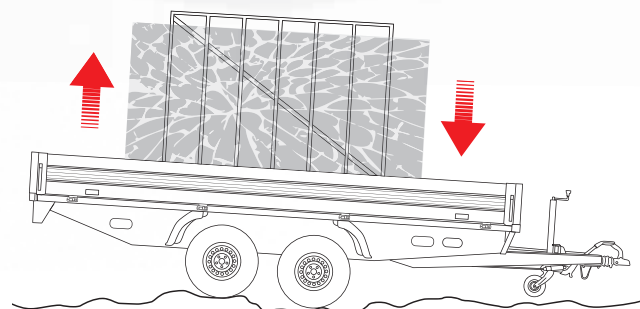
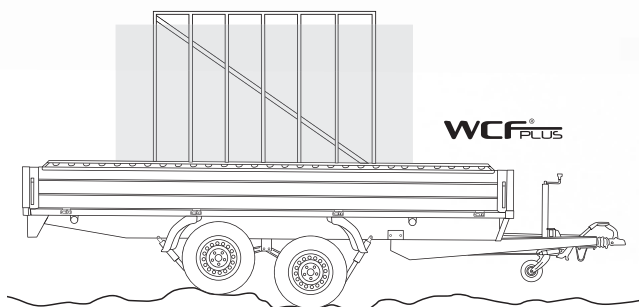
Attraktive Finanzierungsangebote:

Sprechen Sie uns einfach an. Ihr Böckmann Partner berät Sie gerne – freundlich und kompetent!



Abbildung:
Hochlader, Tandem-Modell,
gebremst, mit Seitenwandgalerie (Zubehör)
und WCFplus-Fahrwerk (Zubehör)

WCF[®] PLUS



Damit nehmen Sie problemlos jede Hürde:

Das World-Class-Fahrwerk (WCFplus) bietet Fahrkomfort nach Automobilstandard – so übersteht auch zerbrechliches Transportgut jede Fahrt unbeschadet.

Gehen Sie keine Kompromisse ein:

Bei herkömmlichen Fahrwerken werden die Stöße bei unebener Fahrbahn nicht optimal abgefedert – sensibles Transportgut kann dadurch Schaden nehmen.



Abbildung:
Hochlader mit niedriger Ladehöhe, Tandem-
Modell, gebremst, mit Seitenwandgalerie
(Zubehör) und WCFplus-Fahrwerk (Zubehör)

WCF[®] PLUS

Grundausrüstung der Hochlader (Tandem-Ausführung oder mit niedriger Ladehöhe)

Die umfangreiche Grundausrüstung der Hochlader in Tandem-Ausführung finden Sie auf den Seiten 6–7. Die der Hochlader mit niedriger Ladehöhe finden Sie auf den Seiten 8–9.

Erhältlich für folgende Modelle

Hochlader, Tandem	Ges.-Gew. (kg)
L x B (mm)	
3240 x 1800	2700
4140 x 1800	2700
4140 x 2100	2700
Hochlader, Tandem (niedrige Ladehöhe)	Ges.-Gew. (kg)
L x B (mm)	
3240 x 1800	2700
4140 x 1800	2700
4140 x 2100	2700



Exklusiv bei Böckmann - das Anhängerprogramm mit World-Class-Fahrwerk (WCFplus):

Fahrkomfort nach Automobilstandard: Entdecken Sie ausgewählte Kastenanhänger-Modelle in Tieflade-Ausführung mit Plywood- oder Aluminiumaufbau [1], Koffernanhänger in Tieflade-Ausführung mit Plywoodaufbau [2], Koffernanhänger in Hochlade-Ausführung mit Plywood-Aufbau sowie ein exklusiv zusammengestelltes Pferdeanhängerprogramm aus der Plywood-, Aluminium und Polyester-Klasse [3].

Weitere technische Daten sowie die genaue Modellbezeichnung finden Sie auf Seite 14. Ihr Böckmann Partner berät Sie gerne – freundlich und kompetent.

Entdecken Sie das original Böckmann Zubehörprogramm.

Ihr Böckmann Partner vor Ort berät Sie gerne – freundlich und kompetent!

Auffahrschienen



Belastbarkeit*
2000 oder
2700 kg
pro Paar

260 mm
310 mm
2410 mm

Verladen kann so schön einfach sein:
Mit den original Böckmann Aluminium-Auffahrschienen. Bitte berücksichtigen Sie bei der Schienenwahl die Länge Ihres Hochladlers.



Praktisch und sicher:
Die unterschiebbaren Alu-Auffahrschienen lassen sich einfach und sicher arretieren.

Transportsicherung



[1] [2] [3]

Dreifach gut:
Die original Böckmann Seitenwandgalerie [1], die versenkte Verzurröse [2] und die Absperstangen mit Ankerschiene [3] für ein sicheres Verzurren der Ladung.

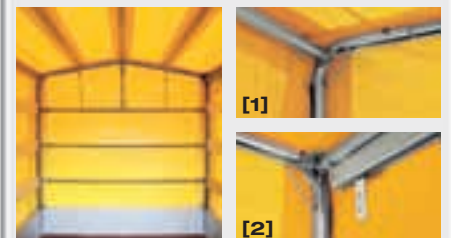
Sofort auf Nummer sicher gehen:
Die Stirnwandgalerie erhöht die Transport- und Fahrsicherheit – insbesondere bei hochstehenden Transportgütern.



Planensysteme



Alles unter Dach und Fach: Mit Plane und Spriegel von Böckmann. Wünschen Sie eine andere Planenfarbe oder -höhe? Sprechen Sie uns an!



Ein massiv gutes Argument:
Die Plane- und Spriegelkonstruktion widersteht härtesten Beanspruchungen. Die Eckverbindungen der Spriegelkonstruktion [1] sowie bei der Schiebeplane [2] sind solide verarbeitet. – Ideal für den täglichen Einsatz.



Bei Wind und Wetter: Die Plane- und Spriegelkonstruktion mit optionaler Schiebeplane schützt Ihr Transportgut sicher vor Witterungseinflüssen. Auf Wunsch sind weitere Planenfarben und -höhen sowie eine individuelle Beschriftung möglich.



Praktisch: Die optional zur Plane- und Spriegelkonstruktion erhältliche seitliche Schiebeplane ist ideal für eine schnelle und komfortable Beladung von der Seite.

Seilwinde



Alles in Windeseile erledigt:
Stabile, mechanische Seilwinde mit Windenbock, für ein bequemes und sicheres Be- und Entladen.

Stützen



[1] [2] [2]

Stehen für original Böckmann Qualität:
Die Linnepfeiler [1] sowie die schwenk- und ausdrehbaren Teleskopkurbelstützen [2].

Fenstertransport

Glasklar: Die C-Schienen für die Montage von Fenstergestellen.



Aufbauten



Mehr Platz: Die Bordwanderhöhung erhöht die Bordwände von 300/350 auf 500 mm – für massig Zuladung.



Wir setzen noch einen drauf: Der Stahlgitteraufsatz eignet sich insbesondere für den Transport von Gartenabfällen. Damit verwehbares Transportgut nicht auf der Strecke bleibt, empfiehlt Böckmann den Einsatz eines Containernetzes.

Staukasten



Stauraum für wichtige Utensilien: Der abschließbare Staukasten ist mit 440 x 150 x 210 mm und einer max. Beladung von 20 kg sehr geräumig.

* Angegebene Belastbarkeiten gelten ausschließlich für Auffahrschienen. Bitte berücksichtigen Sie beim Beladen immer das zulässige Gesamtgewicht bzw. die Zuladung Ihres Anhängers. – Wir empfehlen, die Auffahrschienen in Verbindung mit Stützen zu verwenden.

Auf einen Blick: das original Böckmann Zubehör.

	HL/HL-F-SERIE							
	HL-AL 2514	HL-AL/HL-AL-F 2516	HL-AL/HL-AL-F 3016	HL-AL/HL-AL-F 3218	HL-AL/HL-AL-F 4118	HL-AL/HL-AL-F 4121	HL-AL/HL-AL-F 5121	HL-AL/HL-AL-F 6224
Chassis								
Radstoßdämpfer	■	■	■	■	■	■	■	■
Deichselverlängerung (auf Anfrage)								
Höhenverstellbare Deichsel (auf Anfrage)								
Reserveräder und -halterungen	■	■	■	■	■	■	■	■
DIN-Zugöse	■	■	■	■	■	■	■	■
World-Class-Fahrwerk WCF[®] PLUS (Details auf Seite 10/11)	—	—	—	■	■	■	—	—
Aufbauten								
Staukasten*	■	■	■	■	■	■	■	■
Plane und Spriegel	■	■	■	■	■	■	■	■
Plane und Spriegel, 1 Seite aufstellbar	■	■	■	■	■	■	■	■
Schiebeplane, einseitig wegschiebbar (ab HL-AL 5121/HL-AL 6224 mit Mittelrunge)	■	■	■	■	■	■	■	■
Stahlgitteraufsatz, 1000 mm hoch	■	■	■	■	■	■	—	—
C-Schiene in Boden eingelassen	■	■	■	■	■	■	■	■
Bordwanderhöhung von 300/350 auf 500 mm	■	■	■	■	■	■	■	■
Kastenaufsatz	■	■	■	■	■	■	■	■
Winkelhebelverschlüsse	■	■	■	■	■	■	■	—
Alu-Riffelblech auf Boden	■	■	■	■	■	■	■	■
Verzinktes Stahlblech auf Boden	■	■	■	■	■	■	■	■
Transportsicherung								
Seitenwandgalerie, feuerverzinkt	■	■	■	■	■	■	■	■
Stirnwandgalerie, feuerverzinkt	■	■	■	■	■	■	■	■
Versenkte Zurrösen	■	■	■	■	■	■	■	■
Weitere versenkte Zurrbügel	■	■	■	■	■	■	■	■
Auffahrschienen								
Alu-Auffahrschienen, unterschiedbar	—	■	■	■	■	■	■	■
Stützen								
Teleskopkurbelstützen	■	■	■	■	■	■	■	■
Stützräder								
Stützrad	■	■	□	—	—	—	—	—
Autom. Stützrad	■	■	■	□	□	□	□	□





□ bereits Grundausstattung ■ als Zubehör erhältlich — nicht möglich

* Nicht in Kombination mit Teleskopkurbelstützen, bei HL-AL 2516 nur bei Einachser bis 1500 kg möglich

Durch Hinzufügen von Zubehör erhöht sich das Leergewicht (Grundgewicht). Die Nutzlast wird dadurch reduziert.

Den kompletten Zubehörkatalog entnehmen Sie bitte unserer Preisliste. Ihr Böckmann Partner berät Sie gerne – freundlich und kompetent!

Von Profis für Profis: Hochlader von Böckmann.

	Modell	Aufbau-Innenmaße			Mittel- runge	Gesamt- gewicht kg	Nutz- last kg	Stütz- rad	Berei- fung	Lade- höhe mm	Auflauf- bremse
		Länge mm	Breite mm	Höhe mm							
<i>HL-Serie</i> Einachser-Modelle	 HL-AL 2514/75	2560	1400	300	nein	750	518	nein	8,5"	610	nein
	HL-AL 2514/135 /15	2560	1400	300	nein	1350/1500	1012/1196	nein	12"	650	ja
	HL-AL 2516/135 /15	2560	1650	300	nein	1350/1500	994/1178	nein	12"	650	ja
<i>HL-Serie</i> Tandem-Modelle	 HL-AL 2516/20	2560	1650	300	nein	2000	1544	ja	14"	680	ja
	HL-AL 3016/20	3060	1650	300	nein	2000	1515	ja	14"	610	ja
	HL-AL 3218/20 /27	3240	1800	350	nein	2000/2700	1471/2156	autom.	14"	760/760	ja
	HL-AL 3218/30 /35	3240	1800	350	nein	3000/3500	2411/2901	autom.	14"	780/780	ja
	HL-AL 4118/27	4140	1800	350	nein	2700	2070	autom.	14"	760	ja
	HL-AL 4118/30 /35	4140	1800	350	nein	3000/3500	2360/2850	autom.	14"	780/780	ja
	HL-AL 4121/27	4140	2100	350	nein	2700	2045	autom.	14"	760	ja
	HL-AL 4121/30 /35	4140	2100	350	nein	3000/3500	2310/2785	autom.	14"	780/780	ja
	HL-AL 5121/27	5140	2100	350	ja	2700	1920	autom.	14"	760	ja
	HL-AL 5121/30 /35	5140	2100	350	ja	3000/3500	2180/2650	autom.	14"	780/780	ja
	 HL-AL 6221/27	6240	2100	350	ja	2700	1724	autom.	14"	760	ja
	HL-AL 6221/30 /35	6240	2100	350	ja	3000/3500	2014/2499	autom.	14"	780/780	ja
	HL-AL 6224/27	6240	2450	350	ja	2700	1581	autom.	14"	760	ja
HL-AL 6224/35	6240	2450	350	ja	3500	2299	autom.	14"	780	ja	
<i>HL-F-Serie</i> Tandem-Modelle mit niedriger Ladehöhe	 HL-AL 2516/20 F	2560	1650	300	nein	2000	1544	ja	12"	650	ja
	HL-AL 3016/20 /27 F	3060	1650	300	nein	2000/2700	1515/2183	ja/autom.	12"	650/650	ja
	HL-AL 3218/20 /27 F	3240	1800	350	nein	2000/2700	1441/2141	autom.	13"	640/640	ja
	HL-AL 3218/30 /35 F	3240	1800	350	nein	3000/3500	2401/2891	autom.	13"	640/640	ja
	HL-AL 4118/27 F	4140	1800	350	nein	2700	2060	autom.	13"	640	ja
	HL-AL 4118/30 /35 F	4140	1800	350	nein	3000/3500	2350/2840	autom.	13"	640/640	ja
	HL-AL 4121/27 F	4140	2100	350	nein	2700	2035	autom.	13"	640	ja
	HL-AL 4121/30 /35 F	4140	2100	350	nein	3000/3500	2295/2775	autom.	13"	640/640	ja
	HL-AL 5121/27 F	5140	2100	350	ja	2700	1910	autom.	13"	640	ja
	HL-AL 5121/30 /35 F	5140	2100	350	ja	3000/3500	2170/2640	autom.	13"	640/640	ja
	HL-AL 6221/30 /35 F	6240	2100	350	ja	3000/3500	2014/2499	autom.	13"	640/640	ja
HL-AL 6224/35 F	6240	2450	350	ja	3500	2299	autom.	13"	640	ja	

Durch Hinzufügen von Zubehör erhöht sich das Leergewicht (Grundgewicht). Die Nutzlast wird dadurch reduziert.

Konstruktions- und Ausstattungsänderungen vorbehalten. Gewichte und Maße annähernd, Änderungen durch Zusatzausstattungen möglich, Abbildungen entsprechen zum Teil nicht der Grundausstattung. Den kompletten Zubehörkatalog entnehmen Sie bitte unserer Preisliste. Ihr Böckmann Partner berät Sie gerne! Entdecken Sie weitere Böckmann Transportlösungen:



Horse Trucks



Pferdeanhänger



Kastenanhänger



Kipper



Fahrzeugtransporter



Maschinentransporter



Koffernhänger



Viehanhänger

Ihr Böckmann Partner
für Beratung und Service:

