

**KOMPAKTE RADLADER F-SERIE
21F | 121F | 221F | 321F**

CASE
CONSTRUCTION



**TIER 4
FINAL**

**PERFEKT FÜR
JEDEN EINSATZ**

www.casece.com

**EXPERTS FOR THE REAL WORLD
SINCE 1842**

TRADITION

EINE LANGE GESCHICHTE TECHNISCHER NEUERUNGEN



EXPERTS FOR THE REAL WORLD SINCE 1842

1842: Gründung von Case

1869: Die erste fahrbare Dampfmaschine von Case – der Beginn des industriellen Straßenbaus

1957: Der erste vollhydraulische Baggerlader: Eine Case Innovation

1958: Der erste Case Radlader mit Allrad-Antrieb, der W9!

1992: Case erweitert sein Radladerprogramm mit den Modellen 21B, 121B, 221B und 321B

1998: Ride Control für Radlader und Baggerlader, eine weitere Case Innovation

2001: Die exklusive Cooling Box sorgt bei Case Radladern für saubere Motoren, Zuverlässigkeit und hohe Nutzlasten

2005: Vorstellung der E-Serie mit EU Stufe IIIA / Tier 3 und High Speed Option

2014: Case beginnt mit der Vermarktung von Kompakten Tier 4 final / EU Stufe IIIB Kleine Radlader

2015: Case erweitert seine europäische Produktpalette mit der neuen Grader-Serie

PERFEKT FÜR JEDEN EINSATZ



NIEDRIGE EMISSIONEN

FPT - fortschrittliche Motortechnologie aus eigenem Hause

Case Baumaschinen sind mit modernster, selbstentwickelter Motortechnik des Schwesterunternehmens FPT ausgestattet. FPT Industrial hat sich als Vorreiter in der Entwicklung emissionsarmer, hocheffizienter Antriebslösungen im On- und Offroad-Bereich einen Namen gemacht. Case Kunden profitieren von der breiten Palette von Technologien und Produkten. Die fortschrittlichen Antriebslösungen garantieren zuverlässig hohe Leistung bei niedrigen Betriebskosten und die erprobte Technik eines globalen Herstellers, der im Jahr 600.000 Motoren fertigt.

- 3,4 Liter 4-Zylinder Turbolader mit Mehrfacheinspritzung, Hochdruck Commonrail System mit Bypass-Ventil für konstanten Ladedruck
- Erfüllt die Vorgaben nach Tier 4 final /EU Stage 3B mit **wartungsfreier** Technologie.
 - Der DOC Katalysator wandelt Stickstoff (NO) durch Oxidation in Stickstoffoxid NO₂ um
 - Rußpartikel (PM) werden im Partikel-Katalysator aufgefangen. Durch die Reaktion mit Stickstoffoxid (NO₂) werden die Partikel in Kohlendioxid CO₂ und reinen Stickstoff (N) umgewandelt.



Modell	21F	121F	221F	321F
Leistung	58 PS / 43 kW	64 PS / 48 kW	74 PS / 55 kW	74 PS / 55 kW
Drehmoment	245 N.m	261 N.m	316 N.m	316 N.m

KOMPAKTE RADLADER F-SERIE



HERVORRAGENDE STABILITÄT

Pendelachse hinten

Abweichend von dem meisten Wettbewerbern verbaut CASE kein Knickpendelgelenk sondern eine pendelnde Hinterachse genau wie bei großen Radladern. Resultat: höhere Kipplasten und bis zu 50% weniger Nickbewegungen der Kabine.



MILLIMETERGENAUE STEUERUNG

Case "Inch"-Bremse

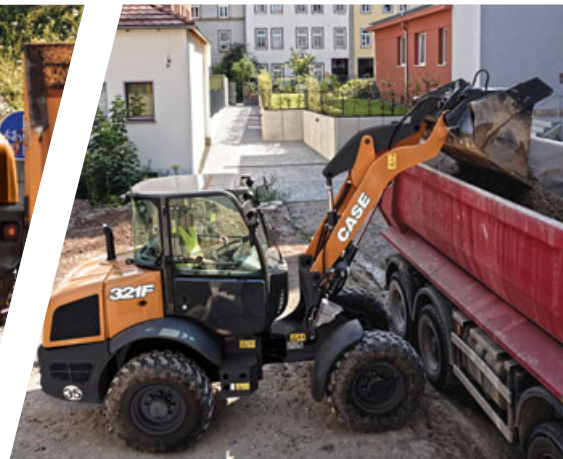
Proportional zum zunehmendem Bremsdruck wird die Leistung im Fahrtrieb automatisch reduziert bis die Maschine ruckfrei zum Stillstand kommt. Genauso bequem verläuft der Anfahrvorgang.

PRODUKTIVITÄT UND PRÄZISION IN JEDER SITUATION



HOHE NUTZLAST

Aufgrund der hohen Kipplasten können nahezu alle palettierten Baumaterialien sicher bewegt werden.



NIEDRIGES FAHRERHAUSPROFIL

Nehmen Sie den kürzesten Weg

Sparen Sie Zeit und Kosten. Die neuen, kompakten Radlader von CASE verfügen über eine besonders geringe Kabinenhöhe: • 21F und 121F: 2,46 m
• 221F: 2,63 m • 321F: 2,68 m

So vermeiden Sie Kollisionen und meistern auch niedrige Tor- und Gebäudeeinfahrten.



AUSGEZEICHNETE SCHÜTTTHÖHE

Höher Laden bis in die Muldenmitte

Der besonders hohe Schaufeldrehpunkt und die geschwungenen Ladearme erleichtern das Laden in eine hochwandige Mulde. Durch die gute Reichweite wird die Mulde mittig beladen, auch Paletten aus der "zweiten" Reihe lassen sich sicher aufnehmen.

HAUPTGRÜNDE DIE F-SERIE WÄHLEN



KOMFORTABLES UND SICHERES FAHRERHAUS

- besonders geräumige Kabine mit hervorragender Klimatisierung zu allen Jahreszeiten
- Steuerung aller Funktionen über den Multifunktions-Joystick



GROSSE VIELSEITIGKEIT

Kehren, Schnee räumen, oder Verdichten. Perfekte Abugerätsteuerung dank Kriechgang mit einstellbarer Fördermenge bei konstanter, niedriger Fahrgeschwindigkeit

- 1 oder 2 Zusatzhydraulik-Kreisläufe
- High Flow Zusatzhydraulik 130l/min beim 221 und 321F
- Breites Angebot an Case Anbaugeräten



SCHNELLER WERKZEUGWECHSEL

- Hydraulischer Schnellwechsler, Entriegelung direkt am Multifunktions-Joystick
- CUP (connect under pressure) Schnellverbindungen



AUTOM: FAHRSTEUERUNG

Die Fahrsteuerung verhindert bei über 7 km/h ein Aufsetzen des Arms und wird nur bei Bedarf zugeschaltet.



HOHE NUTZLAST

- Kipplasten von 1,9 t bis 2,5 t
- Auto-Ride Control garantiert optimale Füllungsgrade



KLEINER WENDEKREIS

Erleichtert das Arbeiten in engen Baustellen





NIEDRIGES FAHRERHAUSPROFIL

Einfacher Transport und geringe
Durchfahrhöhe:

- 21F und 121F: 2,46 m
- 221F: 2,63 m
- 321F: 2,68 m



FAHRERHAUS- SICHERHEIT

Zertifiziert nach ROPS and FOPS
level II Standard. Zuverlässiger
Schutz gegen Überrollen und
fallende Objekte (max 227 kg
aus 5m Höhe fallend).



NIEDRIGE EMISSIONEN

- EU Stufe IIIB / Tier 4 final
konform
- Kein Partikelfilter
- selbstregenerierend OHNE
Kraftstoffeinspritzung



NEUE SCHNELLFAHRVERSION

- HTS-Version (High Travel Speed) :
33 km/h für 221F und 321F
- Umschalten zwischen Standard- und
Schnellfahrstufe unter Last



LEICHTER ZUGANG

Ein- und Aussteigen
im Handumdrehen



HERVORRAGENDE STABILITÄT

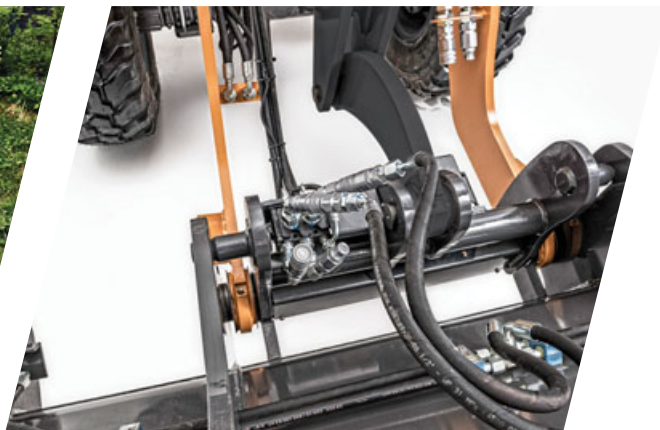
- Robuste Konstruktion aus Knickgelenk und
separater Pendelachse
- Höherer Fahrkomfort auch in schwerem Gelände
- Mehr Stabilität und Traktion da das gesamte
Maschinengewicht auf der Vorderachse lastet

ANBAUGERÄTE GROSSE ANPASSUNGSFÄHIGKEIT



HOHE VIELSEITIGKEIT

Bereit für jedes Anbaugerät



SCHNELLER WERKZEUGWECHSEL

Werkzeugwechsel in
wenigen Sekunden

Der neue integrierter hydraulische Schnellwechsler wird direkt am Joystick betätigt. CUP-Schlauchkupplungen sorgen für einen werkzeugfreien Wechsel hydraulischer Anbaugeräte.

Elektrischer Anschluß an der Front

So können auch komplexe Anbaugeräte ohne aufwendige Nachrüstung bedient werden.

Umfangreiche hydraulische Optionen

- Standard Zusatzhydraulik 21F-121F: 67 l/min @ 2500 U/min - 221F-321F: 85 l/min @ 2500 U/min - Betätigt über einen Proportionschieber auf dem Joystick - Max. Druck: 230 bar
- High Flow Zusatzhydraulik 221F-321: 130 l/min @ 2500 U/min
- Kriechgang 0-5 km/h : Fahrgeschwindigkeit und Fördermenge der Zusatzhydraulik sind unabhängig über zwei Potentiometer regelbar
- Vierte Funktion (Zweiter Zusatzkreis) - Betätigt über einen Proportionschieber auf dem Joystick
- Gliede Ride - automatischer Lastschwingungsdämpfer
- Automatische Schaufelrückführung zum Boden

KOMFORT UND SICHERHEIT IN ALLEN ARBEITSBEDINGUNGEN



KOMFORT-KABINE

Spitzenkomfort für ermüdungsfreies Arbeiten



*ALL-IN-ONE
Multifunktions-Joystick*

*übersichtliches Bedienfeld
großes Display*

*große Glasflächen
hervorragende Klimatisierung*

*verstellbares Lenkrad
(Neigung und Höhe / Option)*



SICHERHEIT IN DER KABINE

Mehr Komfort und Sicherheit
Geringe Gesamthöhe

Ein Ziel beider Entwicklung der neuen Kabine war die deutliche Reduktion der Gesamthöhe der Maschine. Darunter sollte aber der Fahrerkomfort auf keinen Fall leiden. Deshalb verfügt die neue Kabine über wesentlich mehr Beinfreiheit und mehr Stauraum hinter dem Sitz. Zudem wurden neuste Sicherheitsstandards beachtet. Die Kabine ist ROPS und FOPS level II zertifiziert.



LEICHTER ZUGANG

Leichtes Einsteigen

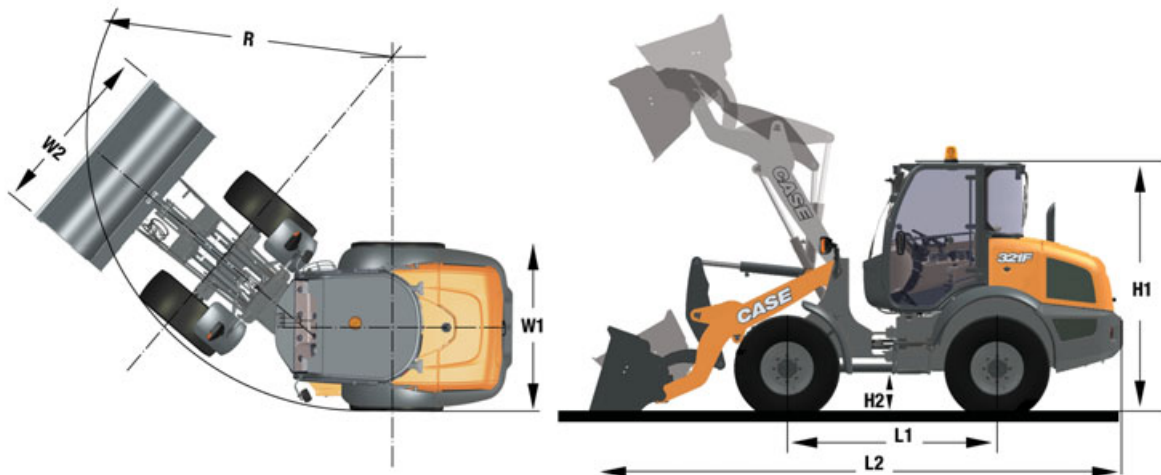
durch einen niedrigen Kabinenboden
und breite Stufen.

Wenn Sie trotzdem noch mehr wollen

Wenn Sie noch mehr Komfort wollen bietet Case eine Deluxe Option mit zusätzlichen Staufächern, Klimaanlage, luftgefedertem Sitz sowie dem höhenverstellbaren Lenkrad.

KOMPAKTE RADLADER F-SERIE

GERÄTEABMESSUNGEN



	21F	121F	221F	321F
H1	2,46 m	2,46 m	2,63 m	2,68 m
H2	45 cm	45 cm	44 cm	49 cm
W1	1,74 m	1,74 m	1,80 m	1,86 m
W2	1,90 m	2,05 m	2,05 m	2,10 m
L1	2,08 m	2,08 m	2,22 m	2,23 m
R	3,72 m	3,72 m	3,99 m	3,99 m

ANTRIEBSSTRANG

Hydrostatischer Allradantrieb: ___ Regelung der Fahrgeschwindigkeit über das Gaspedal.

Fahrgeschwindigkeit mit Standard Reifen:

Stufe 1 _____ 0-5 km/h

Stufe 2 _____ 0-20 km/h

HTS (High Travel Speed) _____ 0-33 km/h

(HTS ist Option bei 221F und 321F)

“Inch & Brake” Pedal: _____ Optimale Kontrolle bei langsamer Fahrt Der Arbeitshydraulik steht weiter die volle Leistung zur Verfügung.

Option Kriechgang (1-5 km/h): _____ Separates Regeln der Fahrgeschwindigkeit und der Motordrehzahl über zwei Potentiometer Ideal für den Betrieb von Kehrmaschinen, Schneefräsen oder Plattenverdichtern.

DIFFERENTIAL

Selbstsperrdifferential an Vorder- und Hinterachse (alle Modelle) oder nur vorn und offenes Differential hinten (21F & 121F) oder offene Differential mit 100% Sperre vorn und hinten (221F & 321F)

BEREIFUNG

Standard

21F/121F _____ 12.5-18

221F _____ 12.5-20

321F _____ 14.5-20

Weitere Bereifungen als Option

BREMSEN

Betriebsbremse _____ Scheibenbremsen in der Radnabe bei 221F/321F, mittig auf der Achse bei 21F/121F

Feststellbremse _____ Scheibenbremse auf der Antriebswelle

LENKUNG

Voll hydraulische Knicklenkung. Vorder- und Hinterräder folgen der gleichen Spur. Lenkwinkel 40° beidseitig. Notlenkeigenschaften.

ELEKTRIK

Bordnetz _____	12 V
Batterie _____	95 Ah
Lichtmaschine _____	120 Ah

FÜLLMENGEN

Diesel _____	87 l
Motor-Öl _____	7 l
Kühlmittel _____	16 l
Hydrauliköl (gesamt) _____	57 l
Vorderachse _____	9 l
Hinterachse _____	12 l

HYDRAULIK

Zahnradpumpe für Arbeitshydraulik und Lenkung

Prioritätsventil für Lenkhydraulik

3. oder 4. Funktion proportional vorgesteuert über den Case All-In-One Joystick mit Fördermengenspeicherfunktion als Standard.

Standard Fördermenge

21F-121F _____ 67 l/min @ 2500 U/min

221F-321F _____ 85 l/min @ 2500 U/min

High Flow Paket

Option für 221F-321F _____ 130 l/min @ 2500 U/min

Das High Flow Paket enthält weiterhin: drucklosen Rücklauf, Kriechgang 0-5 km/h, Elektrische Steuerung inkl. Anschlußdose.

LÄRMPEGEL UND VIBRATIONEN

Außengeräusch – Schalleistungspegel LWA (1) _____ 101 dB

Innengeräusch - Schalldruckpegel LpA (2): 21F - 121F: _____ 71 dB

221F - 321F: _____ 72 dB

Vibrationen Hand / Arm / Körper (3): _____ < 2.5 / 0.5 m/s²

(1) Gemäß 2000/14/EG & Anhänge, (2) Gemäß ISO 6396

(3) Gemäß ISO 8041

EMISSIONEN

Nox + HC _____ 4,5 g/kW/h

CO _____ 0,10 g/kW/h

PM _____ 0,02 g/kW/h

EINFACHER PALETTENEINSATZ

Hubgerüst: Mechanische Selbstnivellierung bei der XT-Version oder Z-Kinematik

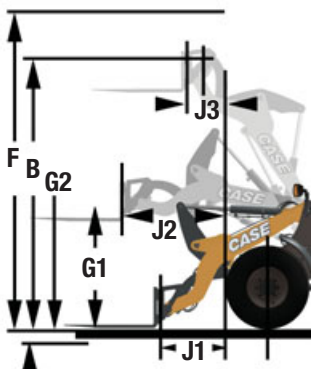


Z-Kinematik ist die vielseitigste Hubgeometrie. Sie bietet höhere Ausbrechkräfte aufgrund der 2 Hubzylinder und eine größere Ausschütthöhe.



XT ist die beste Lösung für den Einsatz mit der Palettengabel. Hervorragende Sicht auf die Palette durch nur einen Hubzylinder. Optimale Nutzlast.

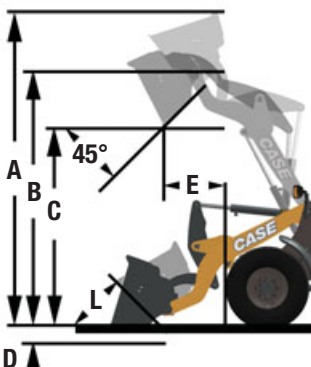
TECHNISCHE DATEN MIT PALETTENGABEL



	21F		121F		221F	321F
	Z-BAR	XT	Z-BAR	XT	Z-BAR	Z-BAR
Kipplast gerade	2,8 t	3,0 t	3,0 t	3,2 t	3,1 t	3,6 t
Kipplast geknickt (40°)	2,4 t	2,6 t	2,6 t	2,8 t	2,7 t	3,0 t
Nutzlast @80%*	1,9 t	2,1 t	2,1 t	2,2 t	2,2 t	2,5 t
F Länge über alles	3,48 m	3,63 m	3,53 m	3,65 m	3,63 m	3,73 m
B Schaufeldrehpunkt	3,14 m	3,11 m	3,18 m	3,13 m	3,29 m	3,40 m
G2 Max. Gabelhöhe	2,90 m	2,96 m	2,95 m	2,97 m	3,08 m	3,19 m
G1 Max. Gabelhöhe bei max. Reichweite	1,27 m	1,34 m	1,27 m	1,34 m	1,34 m	1,39 m
J1 Reichweite auf Bodenhöhe	0,94 m	0,77 m	1,01 m	0,80 m	0,99 m	0,99 m
J2 Max. Reichweite	1,35 m	1,26 m	1,41 m	1,27 m	1,43 m	1,43 m
J3 Reichweite bei max. Arbeitshöhe	0,59 m	0,46 m	0,63 m	0,47 m	0,61 m	0,61 m
Betriebsgewicht mit Gabeln	5020 kg	4910 kg	5310 kg	5090 kg	5559 kg	6060 kg

* ebenes Gelände, nach ISO 8313 und EN 474-3

TECHNISCHE DATEN MIT LADESCHAUFEL



	21F		121F		221F	321F
	Z-BAR	XT	Z-BAR	XT	Z-BAR	Z-BAR
Schafelinhalt (SAE)	0,7-1,0 m ³		0,8-1,1 m ³		0,9 - 1,2 m ³	1,0 - 1,3 m ³
Kipplast gerade	3,9 t	3,8 t	4,1 t	4,1 t	4,2 t	4,6 t
Kipplast geknickt (40°)	3,2 t	3,3 t	3,3 t	3,5 t	3,6 t	3,7 t
Nutzlast @50%	1,6 t	1,6 t	1,7 t	1,8 t	1,8 t	1,9 t
Ausbrechkraft	5925 daN	4024 daN	5375 daN	3849 daN	6269 daN	6194 daN
L2 Länge mit Schaufel	5,28 m	5,23 m	5,39 m	5,33 m	5,62 m	5,68 m
A Max. Reichhöhe mit Schaufel	3,94 m	3,94 m	4,01 m	4,09 m	4,18 m	4,32 m
B Schaufeldrehpunkt	3,14 m	3,11 m	3,18 m	3,13 m	3,29 m	3,40 m
C Ausschütthöhe bei 45°	2,49 m	2,34 m	2,52 m	2,35 m	2,60 m	2,69 m
D Schürftiefe	7,3 cm	13 cm	12 cm	14 cm	10 cm	8,4 cm
E Reichweite bei max. Arbeitshöhe	77 cm	71 cm	83 cm	74 cm	85 cm	85 cm
Betriebsgewicht (Std.-Schaufel)	5115 kg	5015 kg	5423 kg	5208 kg	5694 kg	6195 kg
Betriebsgewicht (4-in-1-Schaufel)	5414 kg	5304 kg	5742 kg	5507 kg	6034 kg	6535 kg

www.casece.com

EXPERTS FOR THE REAL WORLD
SINCE 1842

CASE
CONSTRUCTION



Form No. 20091DE - Printed in Italy - MediaCross Firenze - 01/17

CASE CONSTRUCTION EQUIPMENT
IHR KONTAKT ZU UNS:

CNH INDUSTRIAL - UK
First Floor, Barclay Court 2,
Heavens Walk,
Doncaster - DN4 5HZ
UNITED KINGDOM
Tel: 00800 2273 7373

CNH INDUSTRIAL ITALIA SPA
Strada di Settimo, 323
10099 San Mauro Torinese (TO)
ITALIA
Tel: 00800 2273 7373

CNH INDUSTRIAL
DEUTSCHLAND GMBH
Case Baumaschinen
Benzstr. 1-3 - D-74076 Heilbronn
DEUTSCHLAND
Tel: 00800 2273 7373

CNH INDUSTRIAL
MAQUINARIA SPAIN, S.A.
Avda. José Gárate, 11
28823 Coslada (Madrid)
ESPAÑA
Tel: 00800 2273 7373

CNH INDUSTRIAL FRANCE, S.A.
16-18 Rue des Rochettes
91150 Morigny-Champigny
FRANCE
Tel: 00800 2273 7373

ANMERKUNG: Die als Standard- und als Option erhältlichen Ausrüstungen können je nach Anfrage oder gesetzlichen Sonderbestimmungen im jeweiligen Land variieren. Die Bilder können nicht serienmäßig erhältliche oder nicht erwähnte Geräte zeigen. Außerdem behält sich die Firma CNH Industrial das Recht zur Änderung der Maschinenspezifikationen ohne Vorankündigung vor und dies ohne jegliche Verpflichtung, die durch diese Änderungen entstehen könnten.

Entspricht der geänderten Richtlinie 2006/24/CE

CASE
00800-2273-7373

Der Anruf aus dem Festnetz ist gebührenfrei. Bei Anruf aus dem Mobilnetz können Gebühren anfallen - erfragen Sie etwaige Kosten vorab bei Ihrem Anbieter. Falls Sie Probleme bei der Anwahl der gebührenfreien Nummer haben sollten, empfehlen wir Ihnen den Anruf unter der kostenpflichtigen Rufnummer +49(0)6951709325.