

TERRADISC

PÖTTINGER Kurzscheibeneggen





Den Boden beleben

TERRADISC Scheibeneggen

Die Kurzscheibenegge TERRADISC wurde für den Stoppelsturz und zur allgemeinen Saatbeetbereitung entwickelt. Die kompakte Bauweise sowie die aggressive Scheibenstellung sorgen für sicheren Einzug und gute Durchmischung der Ernterückstände.

Die kurze Bauart ist ein wesentliches Markenzeichen der PÖTTINGER Kurzscheibeneggen. Mit der TERRADISC haben Sie die Wahl zwischen Arbeitstiefen von 3 bis 12 cm. Die versetzte Anordnung der aggressiv gestellten Arbeitswerkzeuge sorgt für ein gut durchmischtes Boden-Stroh-Gemenge. So sorgen Sie für die optimale Bearbeitung Ihres Bodens.

Inhalt

	Seite
Starre Kurzscheibeneggen	5
Klappbare Kurzscheibeneggen	11
Gezogene, klappbare Kurzscheibeneggen	12
TEGOSEM Zwischenfrucht-Säaggregat	16
Nachlaufwalzen	18
Technische Daten / Ausstattungen	22

Alle Angaben über technische Daten, Abmessungen, Gewichte, Leistungen, etc. sind annähernd und unverbindlich.



TERRADISC

Starre Kurzscheibeneggen



Anpassungsfähiger Anbaubock

TERRADISC 3001 / TERRADISC 3501 / TERRADISC 4001

Im Traktorsegment bis 190 PS bestehen gravierende Unterschiede in der Anbaugeometrie. Die vielfachen Anbaumöglichkeiten des Bockes sichern gutes Einzugsverhalten und ausreichend Transporthöhe.

Drei Unterlenker-Anbauhöhen mit doppelschnittigen Unterlenkerlaschen. Der Anbaubock ist in der Neigung verstellbar und mit drei Oberlenkerpositionen wird eine optimierte Anpassung an alle Traktoren möglich.

Robuster Rahmen

Der kompakte Rahmen ist ein wesentliches Markenzeichen der angebauten TERRADISC Kurzscheibeneggen. Die offene Rahmenbauweise sorgt für perfekte Sicht vom Traktorsitz auf beide Scheibenreihen.

- Die erste Scheibenreihe ist sehr nahe beim Traktor, das begünstigt die Schwerpunktlage.
- Die kompakte, kurze Bauart garantiert eine ruhige und stabile Führung der Maschine.



Ein gleichmäßiger Bearbeitungshorizont mit bestem Mischverhalten ist die Forderung der Praxis. PÖTTINGER hat dafür das Verhältnis von Form, Größe, Anstellwinkel und Untergriff der Scheiben optimiert. Das Ergebnis: Leichtzügig, perfektes Einzugsverhalten, beste Krümelung und Mischung des Bodens.

TWIN ARM-System – das Herzstück

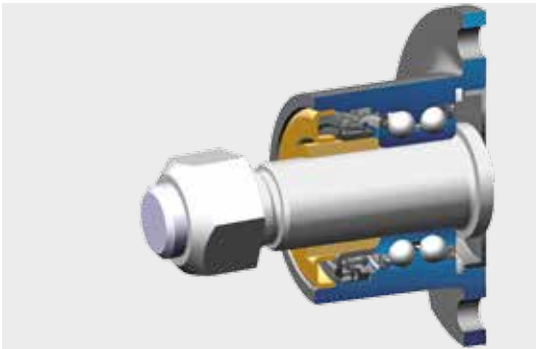
Zwei massive, geschmiedete Tragarme sind jeweils auf einer sehr breiten Klemmschale verschweißt. Das bewirkt, dass die Scheiben immer die Position und Einstellung beibehalten. Sie können selbst auf schweren Böden nicht seitlich ausweichen – harte Fahrspuren werden sicher aufgebrochen.

Die robusten, gezackten Scheiben aus vergütetem Spezialstahl haben einen Durchmesser von 58 cm. Mit acht Scheiben pro Meter Arbeitsbreite ergibt sich ein Abstand von nur 12,5 cm. Das optimierte Zusammenspiel von Untergriff und Anstellwinkel sorgt für einen sicheren Einzug in den Boden. Die versetzte Anordnung der aggressiven Arbeitswerkzeuge gewährleistet ein gut durchmischtes Boden-Stroh-Gemenge.



NONSTOP Steinsicherung

Langjährig bewährte, wartungsfreie NONSTOP Steinsicherung über 40 mm starke Gummielemente. Die Klemmschalen sind auf einem starkwandigen Vierkantprofil montiert. Das Zusammenklemmen der breiten Schalen auf den vier Gummistäben sichert eine hohe Vorspannung für sicheren Einzug der Scheiben.



Hohe Fahrgeschwindigkeiten und Arbeitstiefen bis zu 12 cm bedeuten eine hohe Belastung für die Scheibenlagerung. PÖTTINGER verarbeitet daher hochwertige Lager für eine lange Lebensdauer.

Die speziellen zweireihigen Schrägkugellager wurden aus der Bau-
maschinen-Industrie übernommen. Robustheit und Zuverlässigkeit sind
daher garantiert. Stoßbelastungen werden perfekt abgefangen.

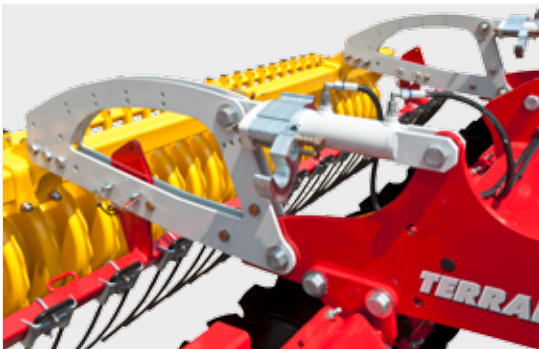
- Dauergeschmierte, zweireihige Schrägkugellager sind absolut wartungsfrei.
- Die Kassettendichtung schließt die Kugellager absolut dicht ab.
- Eine Metallabdeckung schützt die Kassettendichtung zusätzlich nach außen.
- Die Lager sind mit dem Bolzen am Scheiben-Tragarm befestigt.
- Die Muttern sind durch mitverschraubte Töpfe geschützt.



Großzügiger Durchgang

Der gewünschte Arbeitserfolg ist nur durch hochwertige Technik und
sinnvolle Aneinanderreihung der Arbeitswerkzeuge gewährleistet.

- Großer Freiraum zwischen den Scheiben und Tragarmen.
- Die Tragarme öffnen sich in Drehrichtung, damit wird das Einklemmen von Steinen oder Ernterückständen vermieden.
- Viel Freiraum zwischen den Scheiben und Klemmschalen, für sicheren Durchgang bei großen Mengen organischer Masse.



Komfortbedienung

Die Nachläuferwalzen übernehmen die Tiefenführung der Scheibenegge. Über eine hydraulische Vorwahl kann die Arbeitstiefe rasch und gefahrlos eingestellt werden. Das Gewicht der Walze wird bei der Arbeit auf die Scheibenegge übertragen. Das gewährleistet einen sichereren Einzug auf trockenen, harten Böden.

Einstellkomfort

Das Einstellen auf unterschiedliche Einsatzbedingungen muss schnell und unkompliziert erfolgen. Bei der TERRADISC Kurzscheibenegge ist das mit der hydraulischen Tiefenverstellung komfortabel gelöst.

- Die Arbeitstiefe wird über klappbare, 5 mm breite Einschwenklips feinstufig reguliert.
- Der Striegel wird über die Walzenaufhängung perfekt mitverstellt.
- Kein umständliches Hantieren notwendig – ein Komfort, den jeder Fahrer verdient.

Straßentransport

Die äußeren Scheibenpaare werden für den Straßentransport hydraulisch hochgeklappt. Das Randblech lässt sich einschieben – für Transportbreiten von 3,0 m, 3,50 m und 4,0 m.

- Wenn die Straßenverkehrsordnung eine Breite von 3,50 m zulässt, ist damit auch bei der TERRADISC 3501 ein Straßentransport ohne Begleitung möglich.
- Das bedeutet bis zu 17 % mehr Flächenleistung gegenüber einer 3,0 m Maschine.



Verstellbare Außenscheiben

Links und rechts sind die äußeren Hohl­scheiben in der Tiefe verstellbar. Damit ist stets eine perfekte Anschlussfahrt möglich.



Prallstriegel

Die optionalen Federstahl-Zinken des Striegels leiten den Erdstrom unter den Nachläufer, krü­meln das aufgeworfene Boden-Strohgemisch und ebenen es ein. Der Striegel mit 14 mm starken, tangential gebogenen Zinken wird über die Walzenaufhängung mitver­stellt.

- Die Grundeinstellung in Höhe und Neigung erfolgt einfach über Steckbolzen.
- Die Position des Striegels passt sich bei Änderung der Arbeitstiefe an. Je tiefer, umso mehr freier Auslauf nach hinten.

Randbleche als Standard

Für ein gleichmäßig ebenes Arbeitsbild sind die Randbleche auf beiden Seiten Standard und mehrfach verstellbar.



TERRADISC K TERRADISC T

Klappbare Kurzscheibeneggen



Die großen klappbaren Scheibeneggen wurden für den großflächigen Stoppelsturz und zur allgemeinen Saatbettbereitung entwickelt.

**TERRADISC 4001 K / TERRADISC 5001 K / TERRADISC 6001 K
Klappbare Kurzscheibeneggen für den Anbau**

Ein kompakter Rahmen zeichnet die angebauten TERRADISC Kurzscheibeneggen aus.

Drei Unterlenker-Anbauhöhen mit doppelschnittigen Unterlenkerlaschen Kat. 2/2 und Kat. 3/3 sind Standard.

Mit drei Oberlenkerpositionen ist eine optimale Anpassung an alle Traktoren möglich.

Komfortbedienung

Über die hydraulische Tiefenvorwahl kann die Arbeitstiefe rasch und gefahrlos eingestellt werden. Die Tiefenverstellung für die Nachlaufwalzen und den Prallstriegel wird über Einschwenkclips feinstufig reguliert.

Der Zugang zu den Einschwenkclips ist von beiden Seiten einfach und gefahrlos. Das Gewicht der Nachlaufwalzen wird auf die Scheibenegge übertragen und sorgt für sicheren Einzug.

Straßentransport

Die hydraulische Klappung ermöglicht einen komfortablen und problemlosen Straßentransport mit 2,80 m Breite. Die Scheibeneggen werden in zwei Hälften geklappt, das ergibt eine niedrige Transporthöhe.

Die automatische Transportverriegelung erfolgt hydraulisch über einen Bolzen.

TERRADISC T



TERRADISC 4001 T / TERRADISC 5001 T / TERRADISC 6001 T Gezogene, klappbare Kurzscheibeneggen

Das Transportfahrwerk sorgt dafür, dass Hubwerk und Hinterachse des Traktors geschont werden.

Praxisgerechte Zugdeichsel

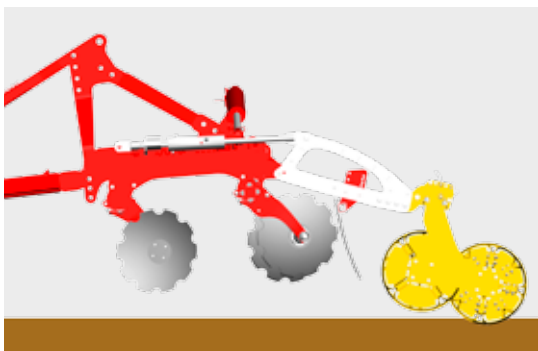
Die Zugdeichsel wird in den Unterlenker- und Oberlenkerlaschen aufgenommen. Über das Lochbild kann die Oberlenkerstrebe für optimale Bodenfreiheit am Vorgewende und beim Transport genau an den Traktor angepasst werden. Deichsel und Transportfahrwerk sind auch bei den TERRADISC K nachrüstbar, damit sind sehr flexible Einsatzmöglichkeiten gegeben.

- Der Unterlenkeranbau erfolgt über die Anbauwippe mit doppelschnittigen Laschen.
- Die Zugdeichsel ist optional als Teleskopdeichsel erhältlich. Das ermöglicht ein Einlenken bis 95° bis zu einer Traktor-Außenbreite von 4,20 m.
- Als Option wird auch eine Zugösen-Anhängung angeboten.



Robustes Transportfahrwerk

Das Fahrwerk ist am Grundrahmen montiert und zum Anbaubock hin abgestützt. Das breite Fahrwerk mit der Bereifung 500/45-17 sichert einen ruhigen Straßentransport. Als Zusatzausstattung werden eine Druckluftbremsanlage oder eine hydraulische Bremse angeboten. Das garantiert Sicherheit bis zur erlaubten Höchstgeschwindigkeit und mit der Feststellbremse werden alle Vorschriften der Gesetzgeber erfüllt.



Das Fahrwerk ist in Arbeitsstellung weit nach vorne in die Position vor dem Nachläufer geschwenkt. Die gezogenen Maschinen sind weiters mit einem hydraulischen Dämpfungssystem ausgestattet und laufen daher ruhig bei der Arbeit. Die zusätzliche Belastung der Scheibenegge sorgt für sicheren Einzug bei allen Bodenverhältnissen.

- Als Nachläufer werden für die gezogenen Maschinen die Rohrstabwalze, Rohrstabdoppelwalze, Schneidpackerwalze, Tandem CONOROLL und Gummipackerwalze angeboten.
- Am Vorgewende wird die TERRADISC T von der Nachlaufwalze getragen und das Gewicht auf die gesamte Arbeitsbreite verteilt.
- Die gezogenen TERRADISC sind daher auch am Vorgewende sehr bodenschonend.
- Ein optionales Frontboard ebnet den Boden vor den Scheiben ein.

Tandem CONOROLL Walze

Die Tandem CONOROLL besteht aus 2 Walzen mit einer Streifendicke von 8 mm. Der Durchmesser der Ringe beträgt 560 mm. Bestens geeignet für gezogene TERRADISC.

Die Walzen laufen ineinander mit einer Aufstandsfläche von 50 % der jeweiligen Arbeitsbreite. Somit beste Tragfähigkeit auch auf leichten Böden.

- Neigung über Steckbolzen einstellbar, damit individuelle Anpassung je nach Arbeitstiefe und Einsatzverhältnissen rasch möglich.
- Keine Abstreifer notwendig, gute Selbstreinigung.
- Vorgewendeposition auf hinterer Walze, Rückwärtsfahren somit problemlos möglich.
- Seitliche Abdeckbleche garantieren einen problemlosen Einsatz bei Ernterückständen und Steinbesatz.



TEGOSEM

Zwischenfrucht-Säaggregat



TEGOSEM 200 / TEGOSEM 500

Das Zwischenfrucht-Säaggregat TEGOSEM kombiniert die Bodenbearbeitung und die Ausbringung von Zwischenfrüchten in einem Arbeitsschritt, und sorgt so für Zeit- und Kostenersparnis. Die TEGOSEM ist sowohl mit den PÖTTINGER Grubbern SYNKRO, als auch mit den Scheibeneggen TERRADISC kombinierbar. Der Einsatz dieser neuen Maschine ist mit Dreipunktmaschinen und gezogenen Maschinen möglich.

	Anbau	TEGOSEM	Gebälseantrieb	Platzierung	Volumen	Gewicht
TERRADISC 3001	Dreipunkt, starr	TEGOSEM 200	Elektrisch	Nachläufer	200 l	135 kg
TERRADISC 3501	Dreipunkt, starr	TEGOSEM 200	Elektrisch	Nachläufer	200 l	135 kg
TERRADISC 4001	Dreipunkt, starr	TEGOSEM 200	Elektrisch	Nachläufer	200 l	135 kg
TERRADISC 4001 K	Dreipunkt, klappbar	TEGOSEM 200	Elektrisch	Mittiger Halter	200 l	135 kg
TERRADISC 5001 K	Dreipunkt, klappbar	TEGOSEM 200	Hydraulisch	Mittiger Halter	200 l	135 kg
TERRADISC 6001 K	Dreipunkt, klappbar	TEGOSEM 200	Hydraulisch	Mittiger Halter	200 l	135 kg
TERRADISC 4001 T	Gezogen, klappbar	TEGOSEM 500	Hydraulisch	Deichsel	500 l	240 kg
TERRADISC 5001 T	Gezogen, klappbar	TEGOSEM 500	Hydraulisch	Deichsel	500 l	240 kg
TERRADISC 5001 T	Gezogen, klappbar	TEGOSEM 500	Hydraulisch	Deichsel	500 l	240 kg

TEGOSEM Zwischenfrucht- Säaggregat



Gebläseantrieb elektrisch oder hydraulisch

Der Gebläseantrieb erfolgt bis 4,0 m Arbeitsbreite elektrisch, und ab 5,0 m Arbeitsbreite hydraulisch. Gezogene TERRADISC (TEGOSEM 500) sind nur mit hydraulischem Gebläseantrieb erhältlich.

Serienmäßige Ausstattung und Bedienung

Die TEGOSEM wird über ein Bedienterminal geregelt, das bequem vom Fahrersitz aus bedient wird.

Funktionen

- Säwellenregelung- und Überwachung, Ausbringmenge elektronisch einstellbar
- Anzeige in kg/ha
- Vordosierfunktion
- Vorgewendemanagement
- Automatische Abdrehprobe
- Gesamthektarzähler und Tageshektarzähler
- Abdrehtaster – Abdrehen auf Knopfdruck
- Restmengenentleerung und Entleerungsfunktion
- Füllstandssensor
- DGPS Sensor für Geschwindigkeitssignal
- Druckwächter bei hydraulischem Gebläseantrieb auf gezogenen Maschinen
- Sensoren am Oberlenker bzw. Fahrwerk für Dosierstart und Stopp
- Sicherer Aufstieg durch Bedienplattform
- Feinsärad und Grobsärad



Exakte Ausbringung

Mit der TEGOSEM wird das Saatgut gleichmäßig verteilt. Die Dosierung wird elektrisch angetrieben. Serienmäßig ermöglichen zwei unterschiedliche Säwellen, die exakte Dosierung des Saatguts (Fein-, Grobdosierung), selbst bei geringen Aussaatmengen. Dafür sind acht Auslässe für die Saatgutverteilung verantwortlich.

Saatgutverteilung

Die Saatgutverteilung erfolgt pneumatisch über Verteilbleche. Das garantiert ein windunabhängiges und punktgenaues Ausbringen des Saatgutes. Die Verteilbleche sind mittels Verdrehen der Wellen im Winkel einstellbar.



Abdrehprobe

Die Abdrehprobe ist einfach durchzuführen: Der Abdrehvorgang wird über Knopfdruck an der Maschine gestartet. Ein Abdrehsack wird serienmäßig mitgeliefert. Der Abdrehvorgang ist einfach und verständlich anhand der Menüführung durchzuführen.

Dosier Start / Stopp

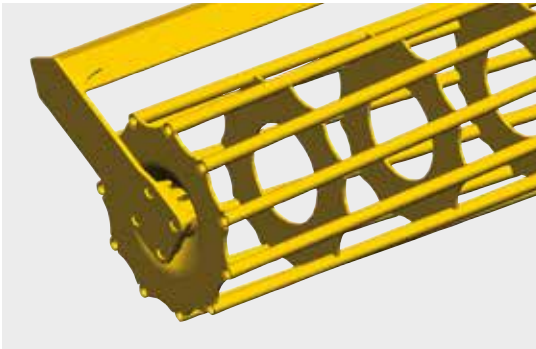
Über einen Sensor am Oberlenker wird das Starten bzw. Stoppen der Dosierung abgenommen. Bei den gezogenen Maschinen passiert dies über Zugschalter auf der Maschine.





Nachlaufwalzen

Für ein perfektes Arbeitsergebnis



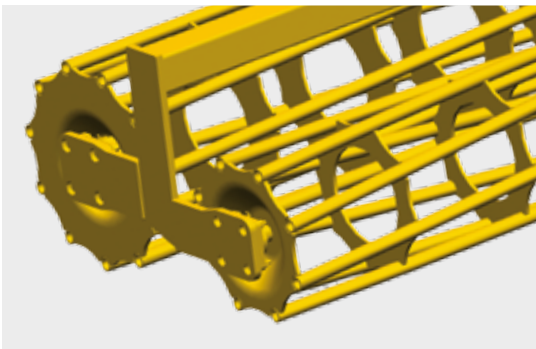
Sie haben die Wahl. Je nach Bodentyp bietet PÖTTINGER ein breit gefächertes Nachläufer-Programm für ein perfektes Arbeitsergebnis mit der gewünschten Krümelstruktur. Das gesamte Walzenprogramm zeichnet sich durch exakte Verarbeitung und robuste Bauweise aus.

Rohrstabwalze

Die ideale Walze für die Bearbeitung von trockenen, nicht klebrigen Böden. Die Walze ist mit starken Stäben für eine optimale Rückverfestigung ausgestattet.

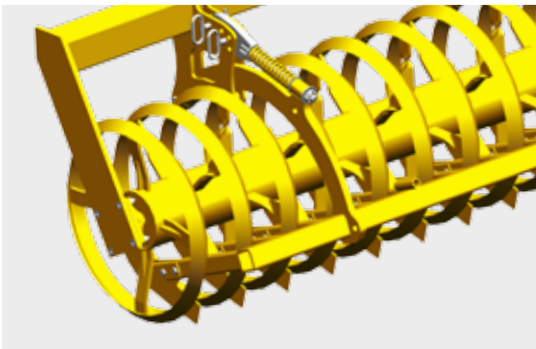
Durchmesser 540 mm, 11 Stäbe;

Durchmesser 660 mm, 12 Stäbe.



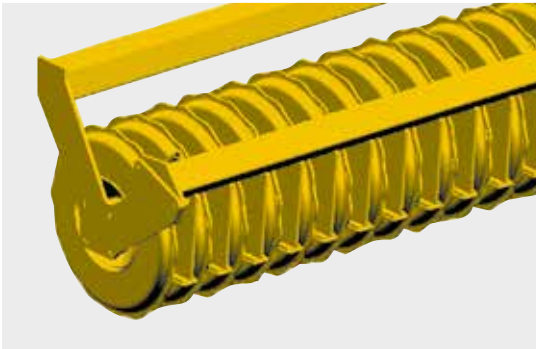
Rohrstabdoppelwalze

Die Rohrstabdoppelwalze bietet Ihnen zwei unterschiedliche Durchmesser (540 mm vorne und 420 mm hinten). Die Pendelfunktion sorgt für optimale Boden Anpassung und Krümelung.



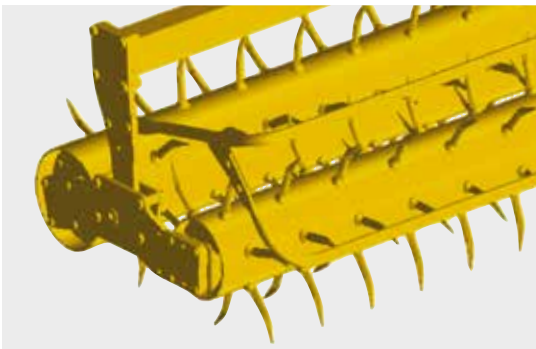
Schneidringwalze

Für die Schneidringwalze mit 540 mm Durchmesser spricht die verstärkte Krümelung und Rückverfestigung durch keilförmige Ringe. Die Messer zwischen den Ringen zerkleinern die Bodenteile und reinigen auch deren Zwischenräume. Die streifenweise Rückverfestigung hat den Vorteil, dass das Wasser besser aufgenommen werden kann. Die richtige Wahl, wenn Sie trockene, schwere Böden bearbeiten.



Schneidpackerwalze

Die seitlich geschlossenen Packerringe haben einen Durchmesser von 550 mm. Pro Meter Arbeitsbreite sind acht Ringe angeordnet. Die Walze hinterlässt eine streifenweise Rückverfestigung: Förderung der Wasseraufnahme und Atmungsaktivität des Bodens. Die ideale Walze, wenn der Boden steinig und feucht ist und eine hohe Menge an organischer Masse vorhanden ist. Die Abstreifer sind beschichtet.



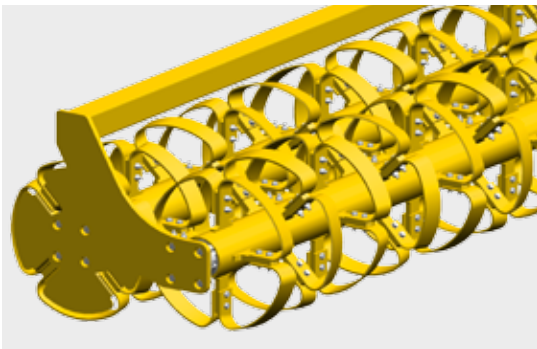
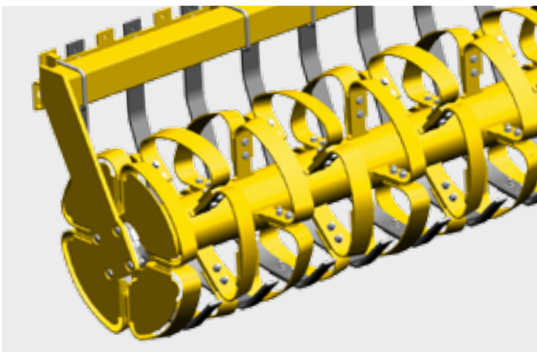
Pendel ROTOPACK

Die Rotopack-Walzen mischen besonders intensiv – für leichte bis schwere, nicht klebende Böden. Ernterückstände bleiben an der Bodenoberfläche und schützen so Ihren Boden vor dem Austrocknen (nur 3,0 m Arbeitsbreite).



Gummipackerwalze

Die perfekte Walze für stark wechselnde Böden. Speziell für den Einsatz mit gezogenen Geräten, die mit der Tragfähigkeit der anderen Walzen an ihre Grenzen stoßen. Der Durchmesser von 590 mm und das spezielle Profil ermöglichen eine streifenweise Rückverfestigung. Die Abstreifer sind beschichtet.



CONOROLL Walze

Diese Walze besteht aus Ringen mit 540 mm Durchmesser. Vier einzeln geschraubte Segmente pro Ring sind konisch und versetzt nach links und rechts geneigt. Es erfolgt eine Ausformung der Rille mit Vertiefungen, abwechselnd nach links und rechts eingetieft. Dadurch versickert das Regenwasser in den Segmenten und fließt nicht unkontrolliert ab. Erosion durch Regen wird aufgrund der optimalen Struktur an der Bodenoberfläche verhindert. Der lockere lose Boden im Zwischenringbereich ist wasseraufnahmefähiger.

Der Abstand von Ring zu Ring beträgt 15 cm. Dazwischen befinden sich die Abstreifer, mit Federlamellen. Diese sorgen zusätzlich für gute Krümelung und reinigen die Walzen-Zwischenräume. Auf sehr leichten Böden ist die Tragfähigkeit der CONOROLL begrenzt. Eine ideale Walze für schwere bis mittelschwere Böden. Die seitlichen Segmente sind abgedeckt. Ein problemloser Einsatz bei Ernterückständen und Steinbesatz ist somit garantiert.

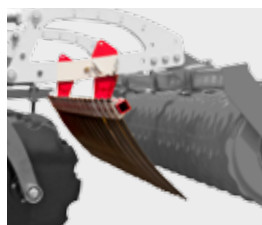
Tandem CONOROLL Walze

Die Tandem CONOROLL besteht aus 2 Walzen. Der Durchmesser der Ringe beträgt 560 mm, Streifendicke 8 mm. Bestens geeignet für gezogene Maschinen (siehe Seite 13).

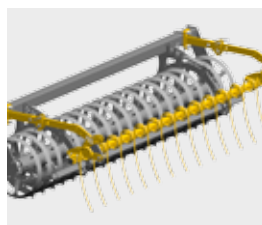
- Die Walzen laufen ineinander. Aufstandsfläche 50 % der jeweiligen Arbeitsbreite. Gute Tragfähigkeit auf leichten Böden.
- Die Walze ist in der Neigung einstellbar für individuelle Anpassung je nach Arbeitstiefe und Einsatzverhältnissen.
- Gute Selbstreinigung, keine Abstreifer.
- Vorgewendeposition auf hinterer Walze, Rückwärtsfahren problemlos möglich.

Technische Daten / Ausstattungen

TERRADISC	3001	3501	4001	4001 K
Anbau	Kat. 2 / 2	Kat. 2 / 2	Kat. 3 / 3	Kat. 2 / 2
Arbeitsbreite	3,0 m	3,50 m	4,0 m	4,0 m
Transportbreite	3,0 m	3,50 m	4,0 m	2,80 m
Scheiben	24	28	32	32
Scheibendurchmesser	58 cm	58 cm	58 cm	58 cm
Scheibenabstand	12,5 cm	12,5 cm	12,5 cm	12,5 cm
Scheibenlagerung	wartungsfrei	wartungsfrei	wartungsfrei	wartungsfrei
Balkenabstand	90 cm	90 cm	90 cm	90 cm
Rahmenhöhe	75 cm	75 cm	75 cm	75 cm
Kraftbedarf ab	70 kW / 95 PS	85 kW / 115 PS	100 kW / 135 PS	100 kW / 135 PS
Grundgewicht	1470 kg	1660 kg	1910 kg	2535 kg
Prallstriegel	57 kg	84 kg	91 kg	91 kg
Nachlaufstriegel	87 kg	95 kg	151 kg	151 kg
Rohrstabwalze 540 mm	325 kg	–	480 kg	480 kg
Rohrstabwalze 660 mm	425 kg	–	610 kg	610 kg
Rohrstabdoppelwalze	520 kg	–	760 kg	760 kg
Schneidringwalze	420 kg	470 kg	610 kg	610 kg
Schneidpackerwalze	595 kg	710 kg	820 kg	820 kg
CONOROLL	430 kg	510 kg	620 kg	620 kg
Tandem CONOROLL	685 kg	–	950 kg	950 kg
Gummipackerwalze	560 kg	–	–	–
ROTOPACK	400 kg	–	–	–



Prallstriegel



Nachlaufstriegel



Teleskopdeichsel

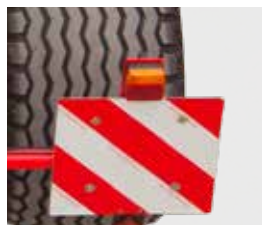


Frontboard

TERRADISC	<input type="checkbox"/>	<input type="checkbox"/>	–	–
TERRADISC K	<input type="checkbox"/>	<input type="checkbox"/>	–	–
TERRADISC T	<input type="checkbox"/>	–	<input type="checkbox"/>	<input type="checkbox"/>

■ = Standard, □ = Option

4001 T	5001 K	5001 T	6001 K	6001 T
Kat. 3 / 2 / 3	Kat. 3 / 2 / 3	Kat. 3 / 2 / 3	Kat. 3 / 2 / 3	Kat. 3 / 2 / 3
4,0 m	5,0 m	5,0 m	6,0 m	6,0 m
2,80 m	2,80 m	2,80 m	2,80 m	2,80 m
32	40	40	48	48
58 cm	58 cm	58 cm	58 cm	58 cm
12,5 cm	12,5	12,5 cm	12,5 cm	12,5 cm
wartungsfrei	wartungsfrei	wartungsfrei	wartungsfrei	wartungsfrei
90 cm	90 cm	90 cm	90 cm	90 cm
75 cm	75 cm	75 cm	75 cm	75 cm
100 kW / 135 PS	125 kW / 170 PS	114 kW / 155 PS	140 kW / 190 PS	132 kW / 180 PS
3765 kg	2985 kg	4315 kg	3515 kg	4740 kg
91 kg	108 kg	108 kg	115 kg	115 kg
–	167 kg	–	178 kg	–
–	619 kg	–	680 kg	–
610 kg	766 kg	766 kg	850 kg	850 kg
760 kg	880 kg	880 kg	1040 kg	1040 kg
–	720 kg	–	840 kg	–
820 kg	1010 kg	1010 kg	1190 kg	1190 kg
–	740 kg	–	860 kg	–
950 kg	1160 kg	1160 kg	1370 kg	1370 kg
–	1000 kg	1000 kg	1120 kg	1120 kg
–	–	–	–	–



**Druckluftbremse
Hydraulische Bremse**

–	<input type="checkbox"/>
–	<input type="checkbox"/>
■	<input checked="" type="checkbox"/>

**Warntafeln mit
Beleuchtung**

<input type="checkbox"/>
<input type="checkbox"/>
<input checked="" type="checkbox"/>

Weitere Ausstattungen

Teleskopdeichsel Unterlenker-Anbau Kat. 4
 Teleskopdeichsel US-Coupler Kat. 3 Teleskopdeichsel mit
 Zugösenanhangung
 Zugdeichselzylinder für Knickdeichsel (empfehlenswert bei
 Zugösenanhangung)
 TEGOSEM Zwischenfrucht-Säaggregat



PÖTPRO

Ihre Maschine geht online.

Alle Informationen zu Ihrer Maschine
einfach – jederzeit – überall

QR-Code vom **Typenschild** mit Smartphone oder Tablet einscannen
oder unter www.poettinger.at/poetpro Ihre Maschinenummer eingeben.
Sofort erhalten Sie eine Vielzahl an Informationen zu Ihrer Maschine.

- Betriebsanleitungen
- Ausstattungsinformationen
- Prospekte
- Fotos und Videos



PÖTTINGER Original Parts

Das PÖTTINGER Ersatzteilservice

- Weltweit bestens ausgebautes Netz an Vertriebs- und Servicepartnern.
- Jahrzehntelange Verfügbarkeit von Ersatz- und Verschleißteilen.
- Original PÖTTINGER Teile rund um die Uhr online bestellbar.

PÖTTINGER Landtechnik GmbH

Industriegelände 1
4710 Grieskirchen
Österreich
Telefon +43 7248 600-0
Fax +43 7248 600-2513
info@poettinger.at
www.poettinger.at

PÖTTINGER AG

Mellingerstrasse 11
5413 Birmenstorf (Kt. Aargau)
Schweiz
Telefon +41 56 201 41 60
Fax +41 56 201 41 61
info@poettinger.ch
www.poettinger.ch

PÖTTINGER Deutschland GmbH

Servicecenter Landsberg

86899 Landsberg am Lech
Spöttinger Straße 24
Telefon +49 8191 9299-0
Fax +49 8191 59656
www.poettinger.at

Verkaufs- und Servicecenter Recke

49509 Recke
Steinbecker Straße 15
Telefon +49 5453 9114-0
Fax +49 5453 9114-14
www.poettinger.at